



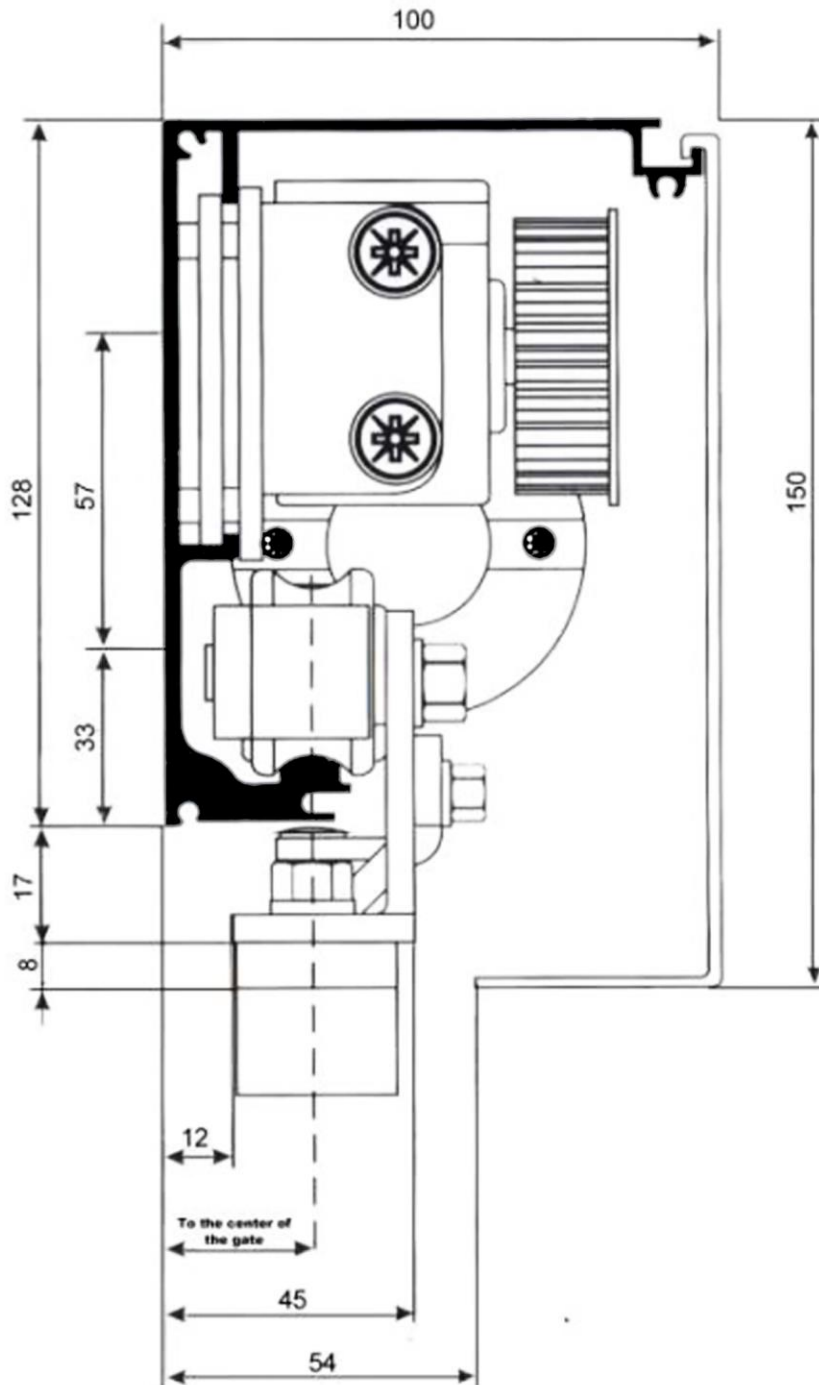
**راهنمای نصب
ایراتور**

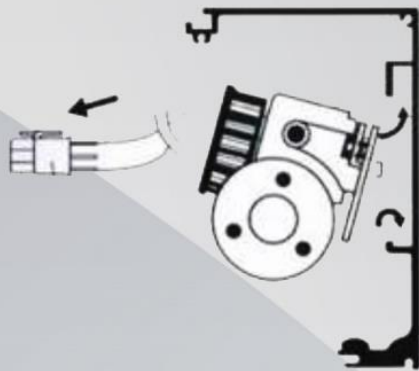
Erico E160



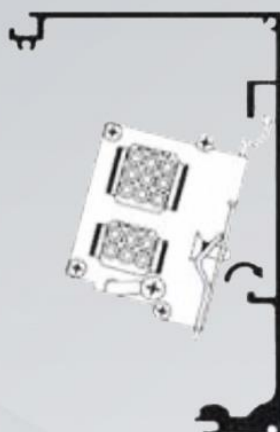
Erico

E160





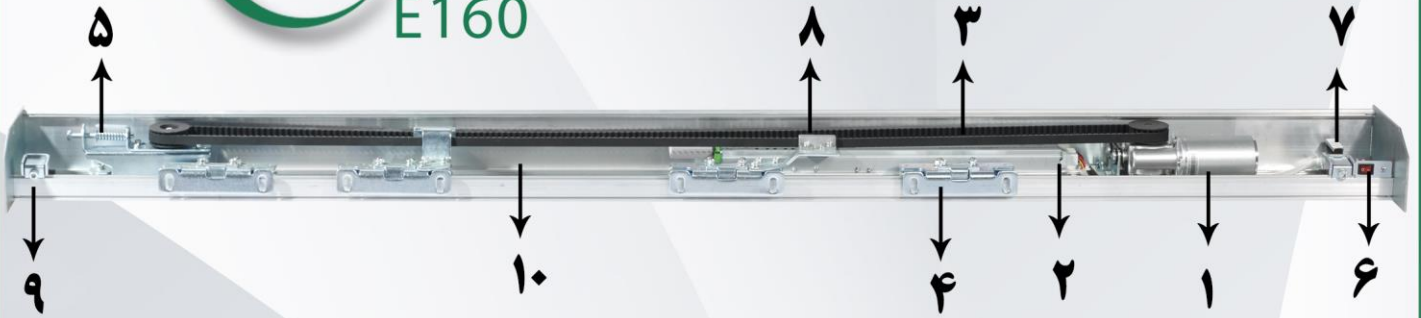
نحوه نصب موتور در ریل اصلی



**نحوه نصب مدار فرمان
در ریل اصلی**



**نحوه نصب هرزگرد
در ریل اصلی**



۱ موتور 65 W Brushless



۲ مدار فرمان



۳ تسمه ابریشمی



۴ هنگر



۵ هرز گرد تسمه



۶ کلید پاور اصلی



۷ ورودی: برق اصلی و ترمینال سنسورها

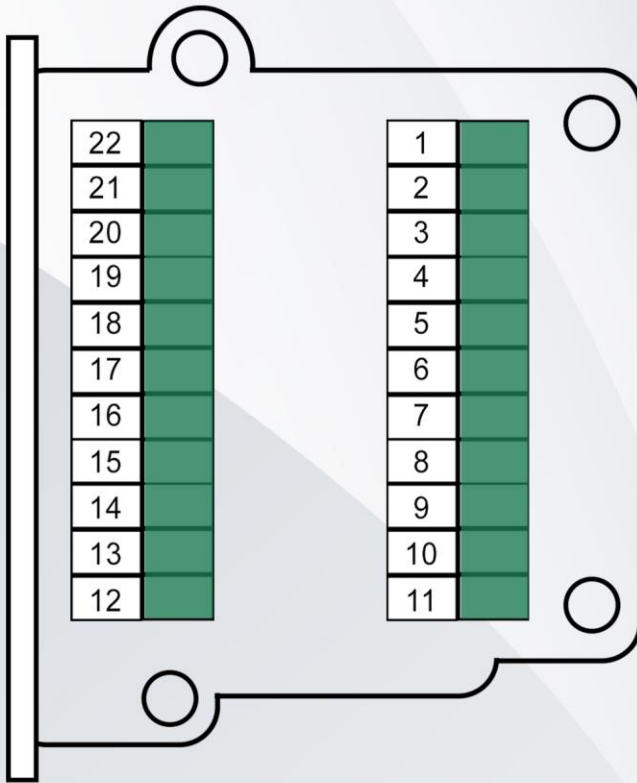


۸ اتصال تسمه به هنگر



۹ استوپ هنگر

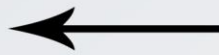
۱۰ ریل آلومینیومی



1	
2	
3	
4	
5	
6	
7	
8	
9	
10	
11	



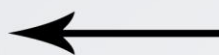
خروجی +5v ریسور و ریموت



حالت نرمال



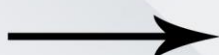
حالت باز دائم



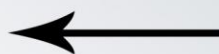
حالت یک طرفه



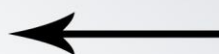
حالت قفل دائم



خروجی منفی ریسور و ریموت



ورودی سنسور بین درب



ورودی سنسور داخل



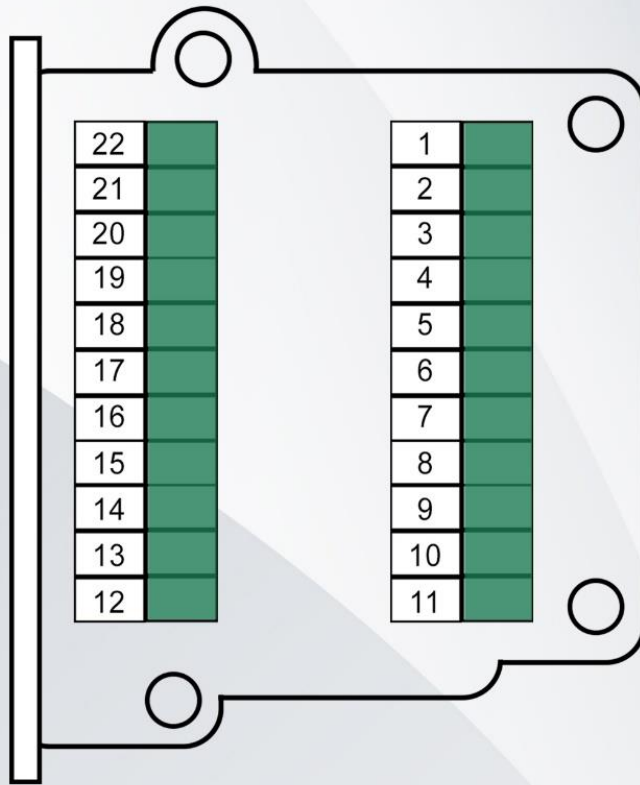
خروجی مقابل دو درب



ورودی متقابل دو درب

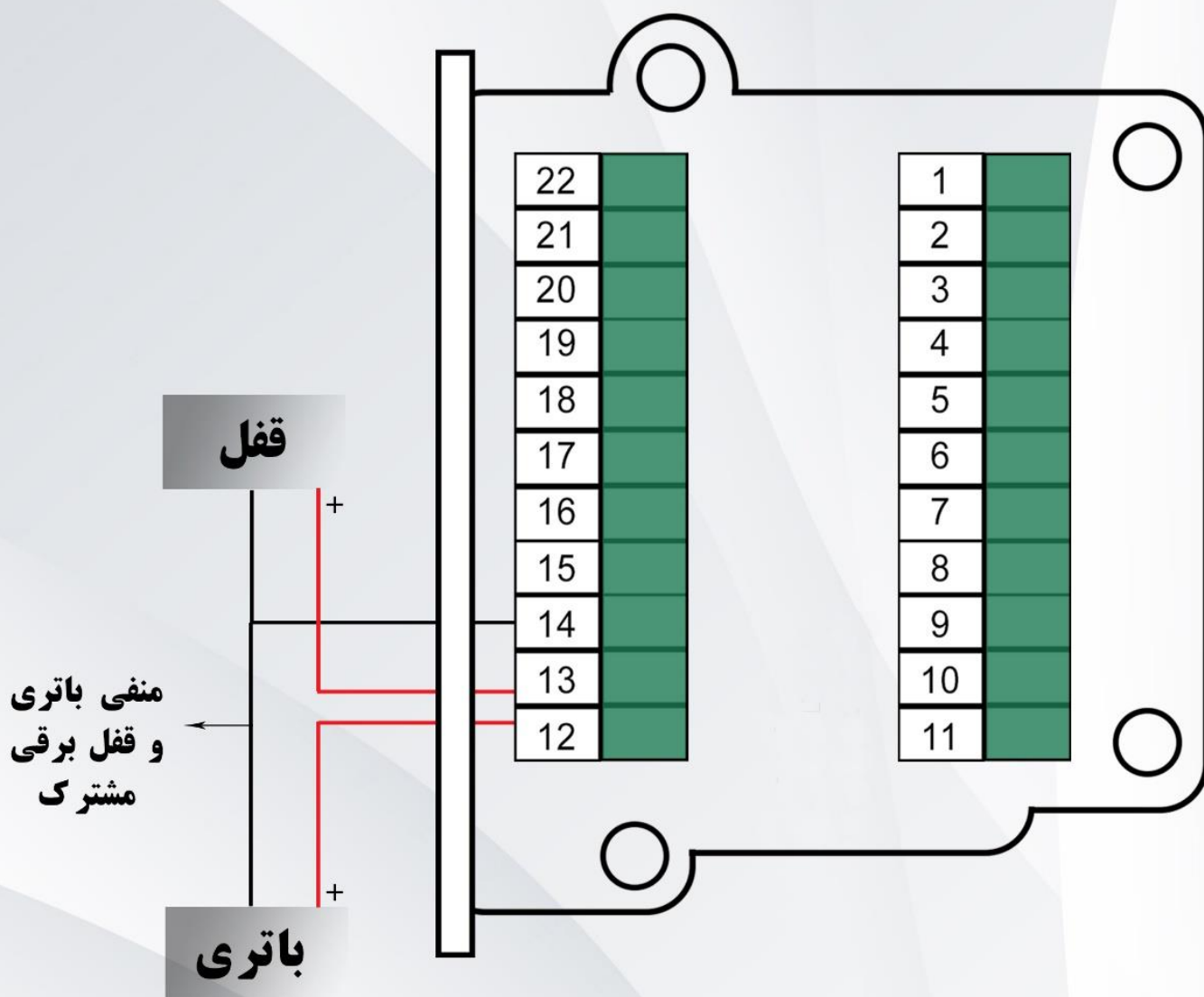


مشترک سنسورها

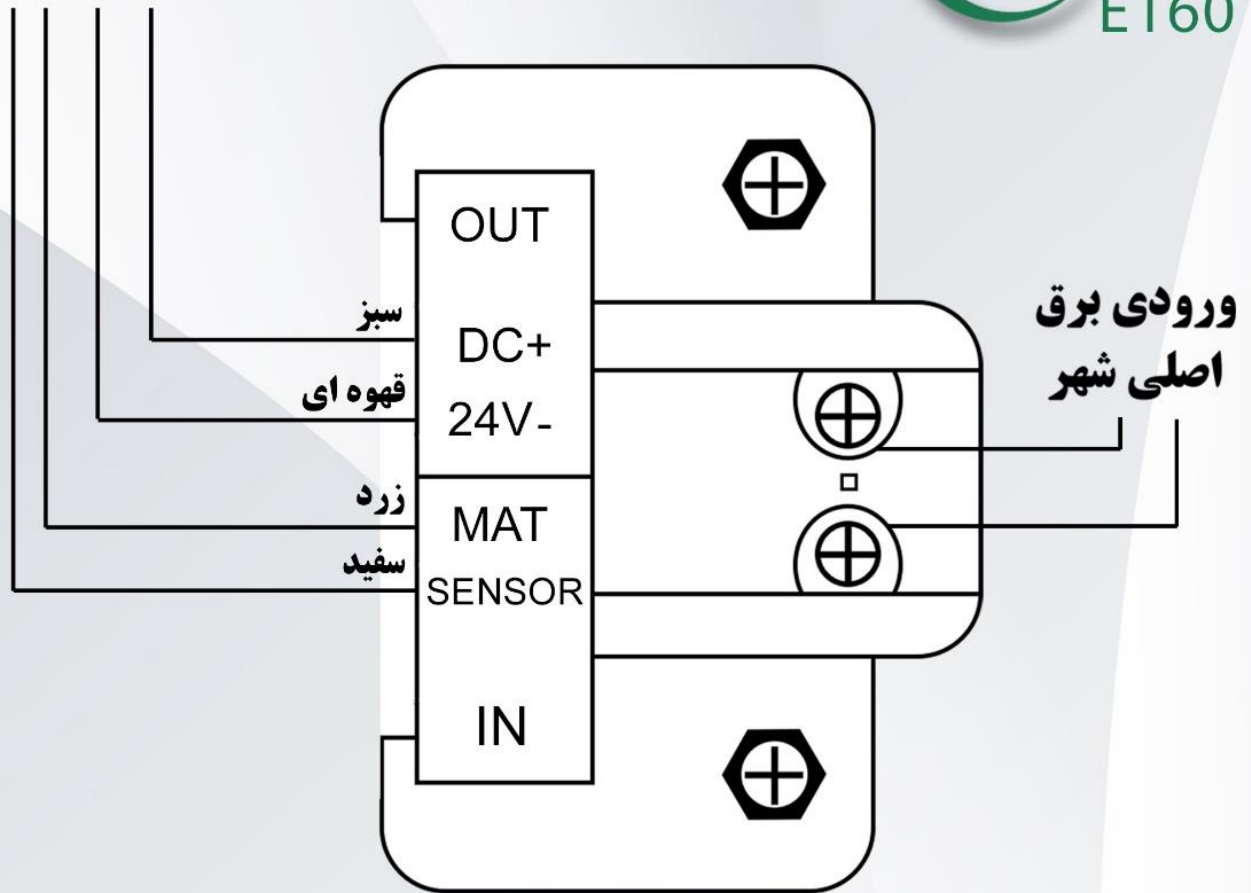


22	
21	
20	
19	
18	
17	
16	
15	
14	
13	
12	

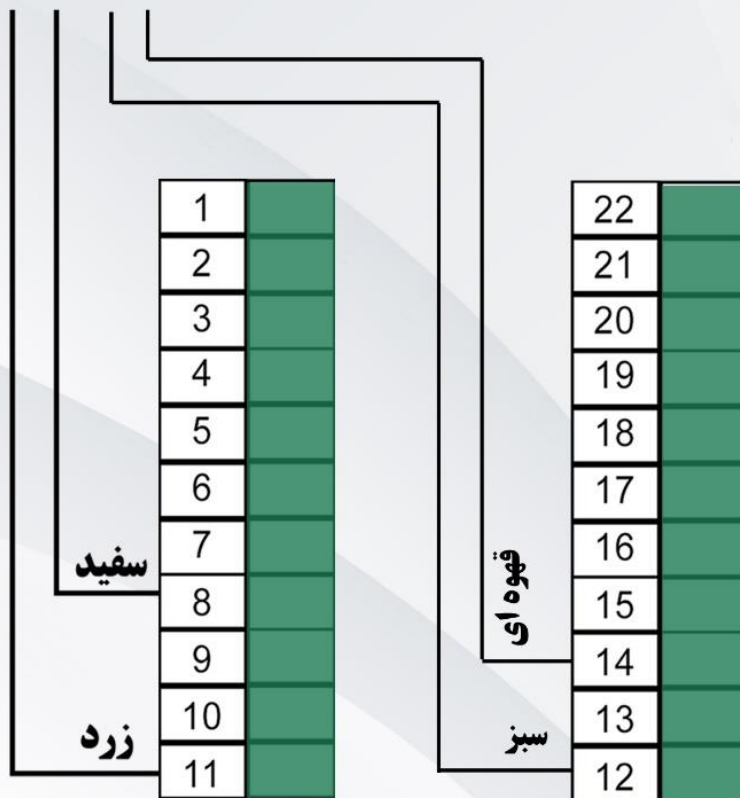
- GND
- خروجی 12V مثبت کنترل تردد
- خروجی منفی کنترل تردد
- GND
- خروجی قفل برقی
- ← ورودی ولتاژ +24V باتری توسط یک شارژر کنترل میگردد



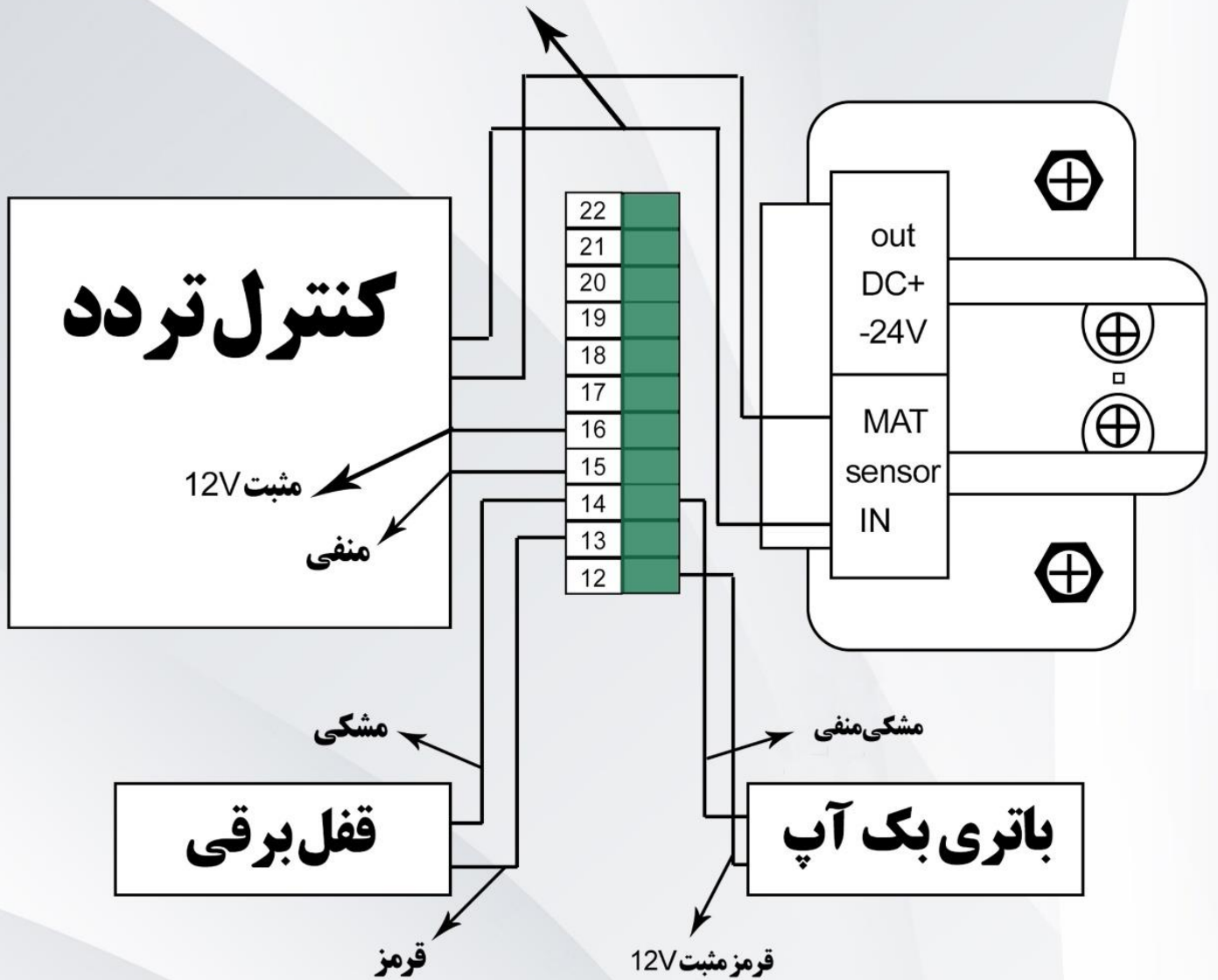
سنسور داخل



نصب سنسور بیرون

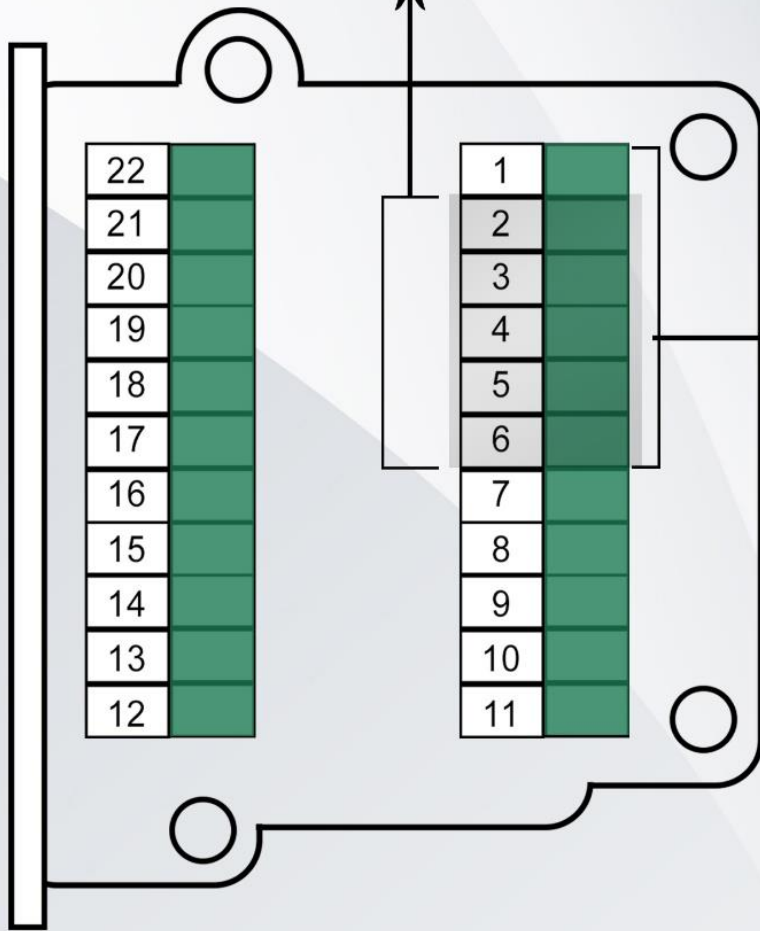


فرمان کنترل تردد



کانکتور ریسور و ریموت
فابریک

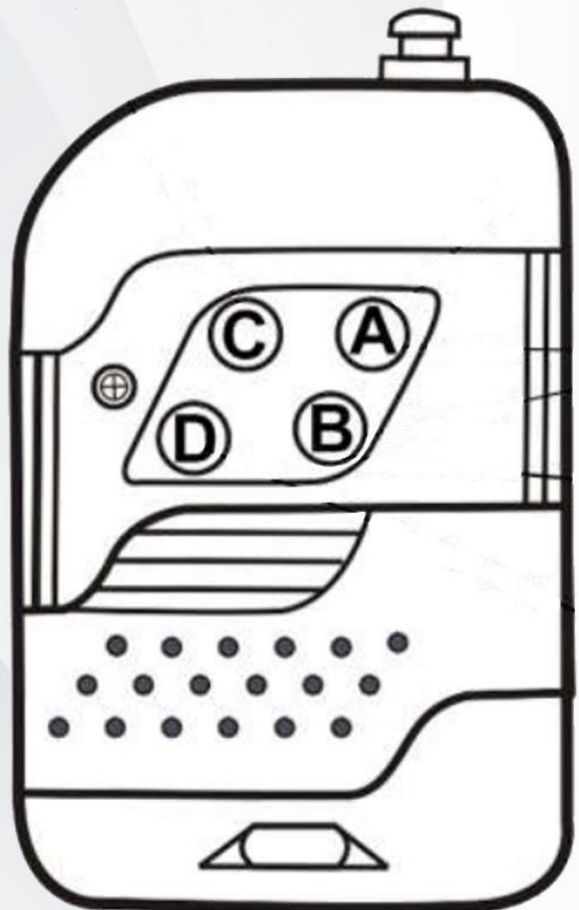
Erico
E160



کلید ۵ حالت

طریقه نصب در صفحه

- A حالت قفل دائم
- B حالت یک طرفه
- C حالت نیمه باز شو (زمستانی)
- D حالت باز دائم
- A+B حالت نرمال (دو طرفه)

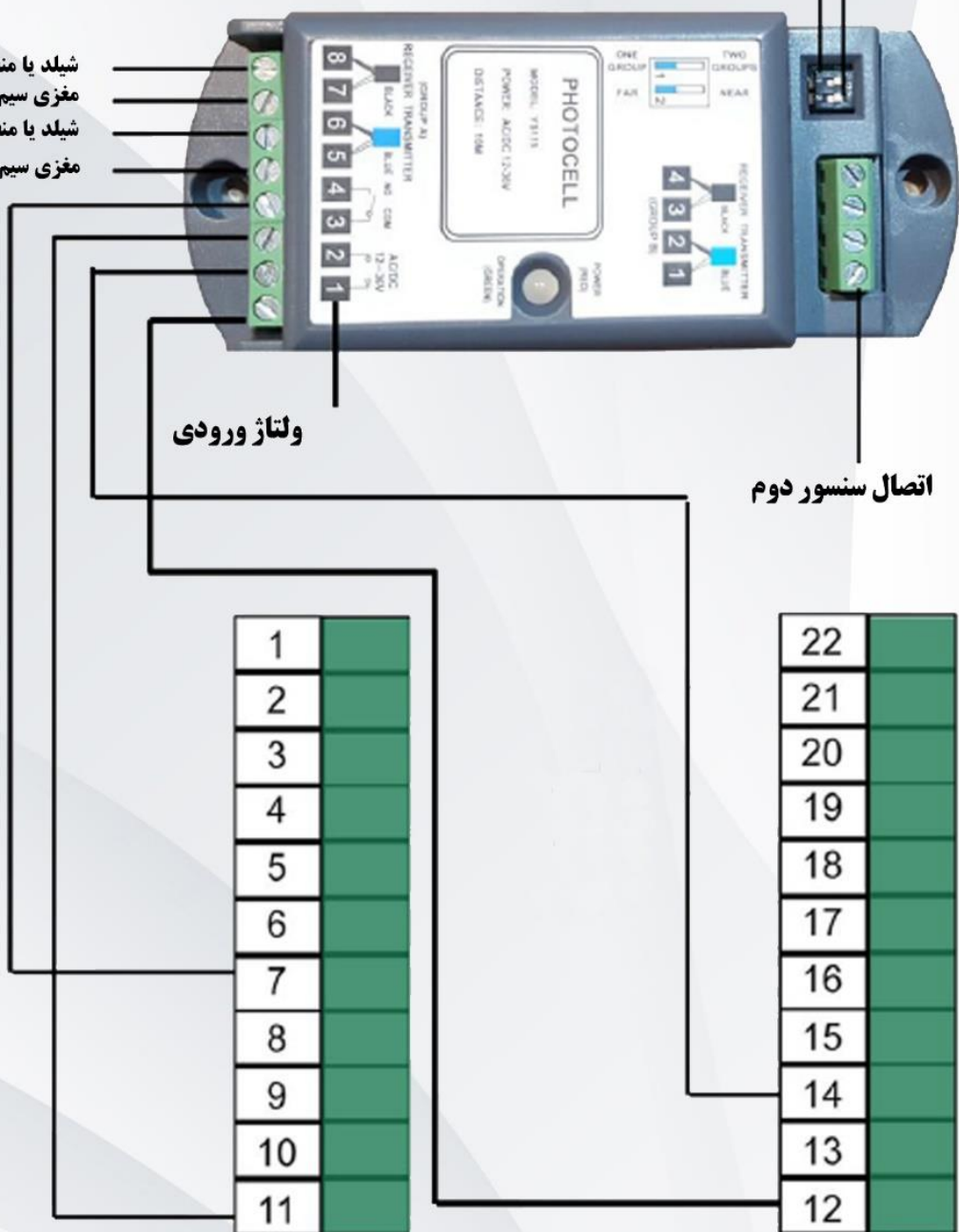


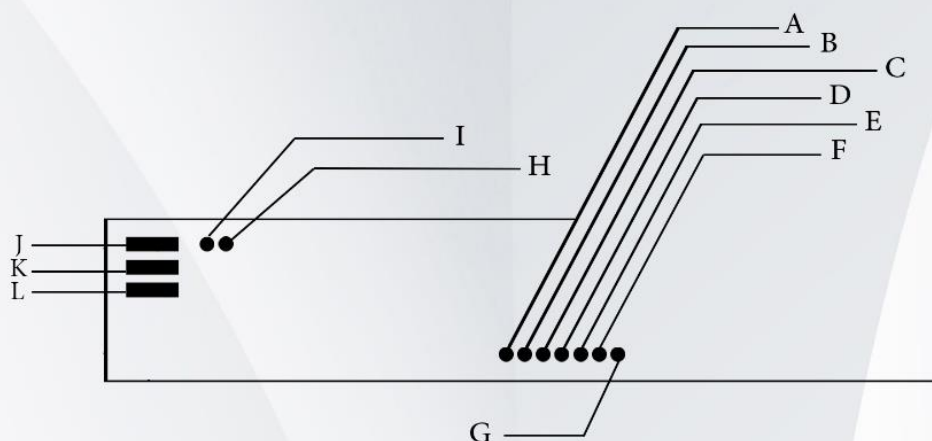
Erico E160

۲ سوئیچ تنظیم فاصله دور یا نزدیک
۱ سوئیچ تنظیم حالت دو سنسور یا تک سنسور



شیلد یا منفی سیم مشکی
مغزی سیم مشکی
شیلد یا منفی سیم آبی
مغزی سیم آبی





A قدرت استارت موتور هنگام باز شدن و تنظیم قدرت موتور هنگام قفل

B تنظیم سرعت باز شدن درب

C تنظیم محل سرعت آهسته در باز شدن درب

D تنظیم سرعت بسته شدن درب

E تنظیم محل سرعت آهسته در بسته شدن درب

F تنظیم سرعت آهسته

G تنظیم زمان باز ماندن درب

H چراغ نمایشگر سیگنال سنسور

I دکمه تست اولیه

J سوئیچ مسیرچپ یا راست

K در صورت روشن کردن سوئیچ، درب به حالت نیمه اتوماتیک درآمده

و پس از هر فرمان یک جهت باز یا بسته کار میکند

L در صورت روشن کردن سوئیچ نحوه عملکرد سنسور تغییر میکند





تعمیرات و نگهداری، موارد امنیتی و خدمات پس از فروش

برنامه کنترل و نگهداری درب برای حداقل یک مرتبه در سال با توجه به گارانتی و ایمنی عملکرد درب بسیار لازم می باشد نگهداری باید متما توسط افراد متخصص و آموزش دیده باشد اگر نگهداری مناسب نباشد یا توسط فرد نامناسب انجام شود عوامل مرتبط در کارخانه سازنده هیچگونه مسئولیتی در قبال آسیب های احتمالی متقبل نمی شود هرگونه ارتقاء یا تغییرات آتی برای درب بایستی متما توسط فرد متخصص آموزش دیده انجام شود

توجه:

قبل از کار با قسمت های متمرک متما برق اصلی و برق اضطراری را قطع کنید از مواد شوینده، فورنده و آب فراوان جهت شستشوی دستگاه استفاده نشود قبل از انجام هرگونه چک کردن و کارروی واحد کنترل برق تغذیه را قطع کنید نگهداری قسمت های مخالف با توجه به دستورالعمل های عملکردی برای جلوگیری از به خطر افتادن موارد ایمنی کاربران هرگونه عیوبی که منجر به از کار افتادن موارد ایمنی می شود را باید برطرف کرد با توجه به مسائلی چون گارانتی نصب از جدا کردن علائم و برچسب ها اکیدا جلوگیری شود

دستگاه فوق دارای یک سال گارانتی بدون قید و شرط (تعویض) شرکت مانیس در می باشد