



**CP.BULL**

BULL-10/15/20

**BENINCA®**  
Made in ITALY

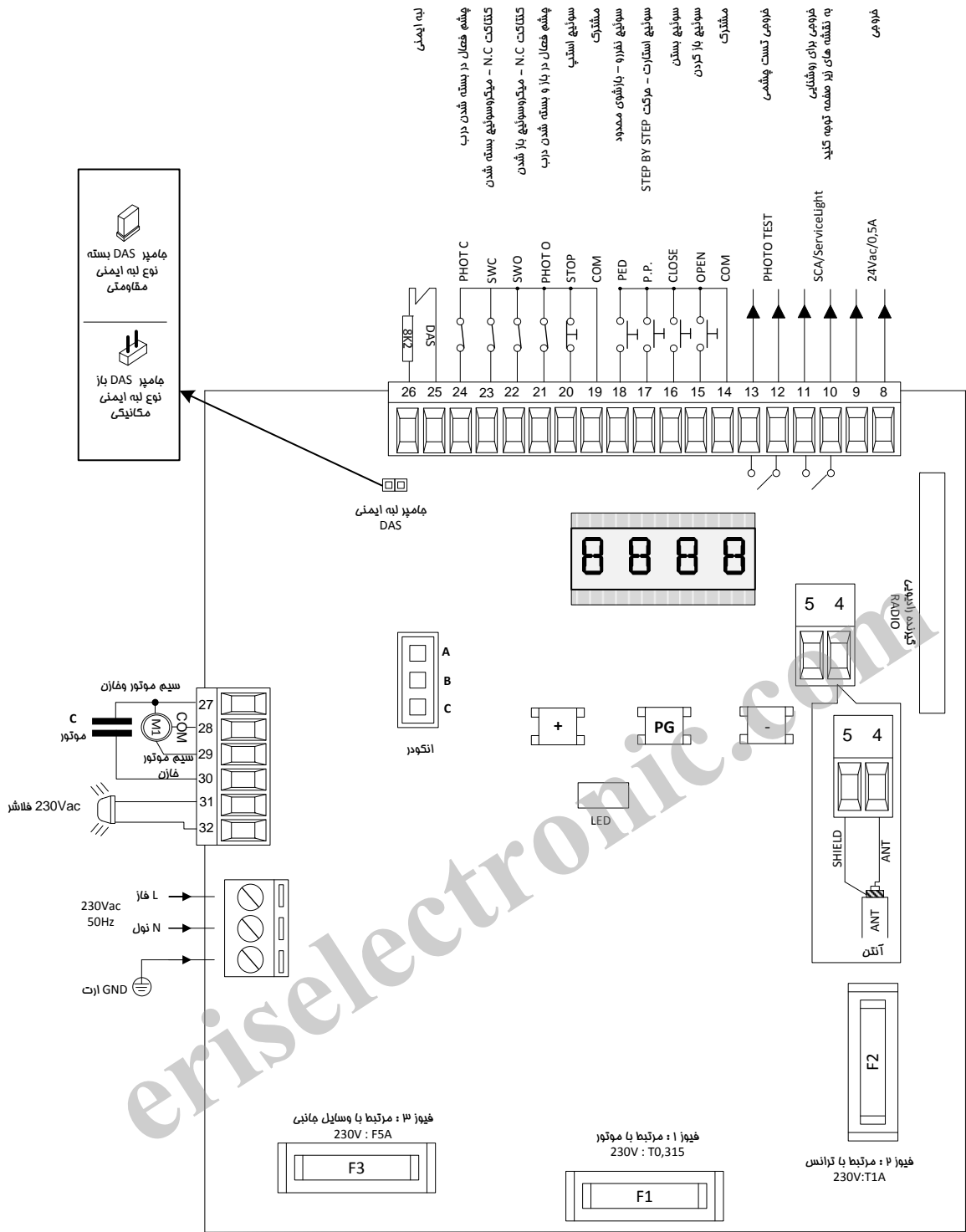
راهنمای تنظیم تابلو فرمان: CP.BULL

برند : BENINCA

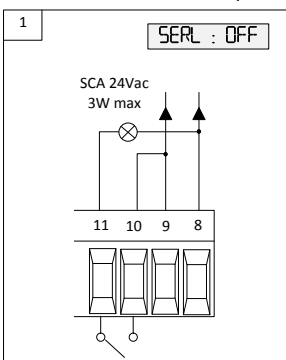
ساخت کشور: ایتالیا

[www.eriselectronic.com](http://www.eriselectronic.com)

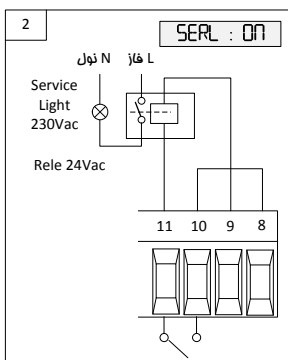
0912-069-1593



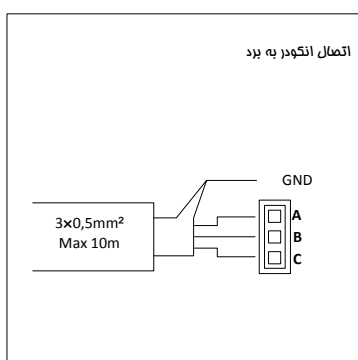
روشنایی پارکینگ



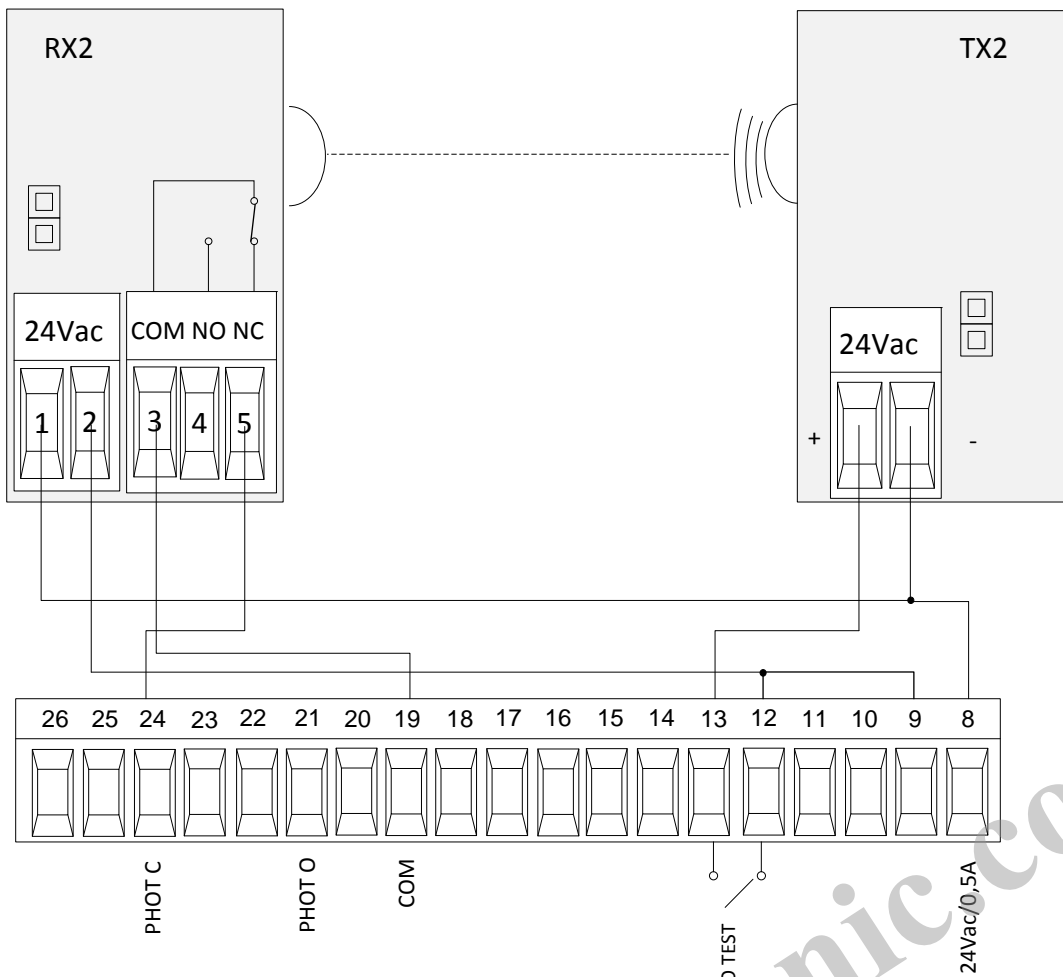
چراغ اعلام سرویس



اتصال انکودر به برد



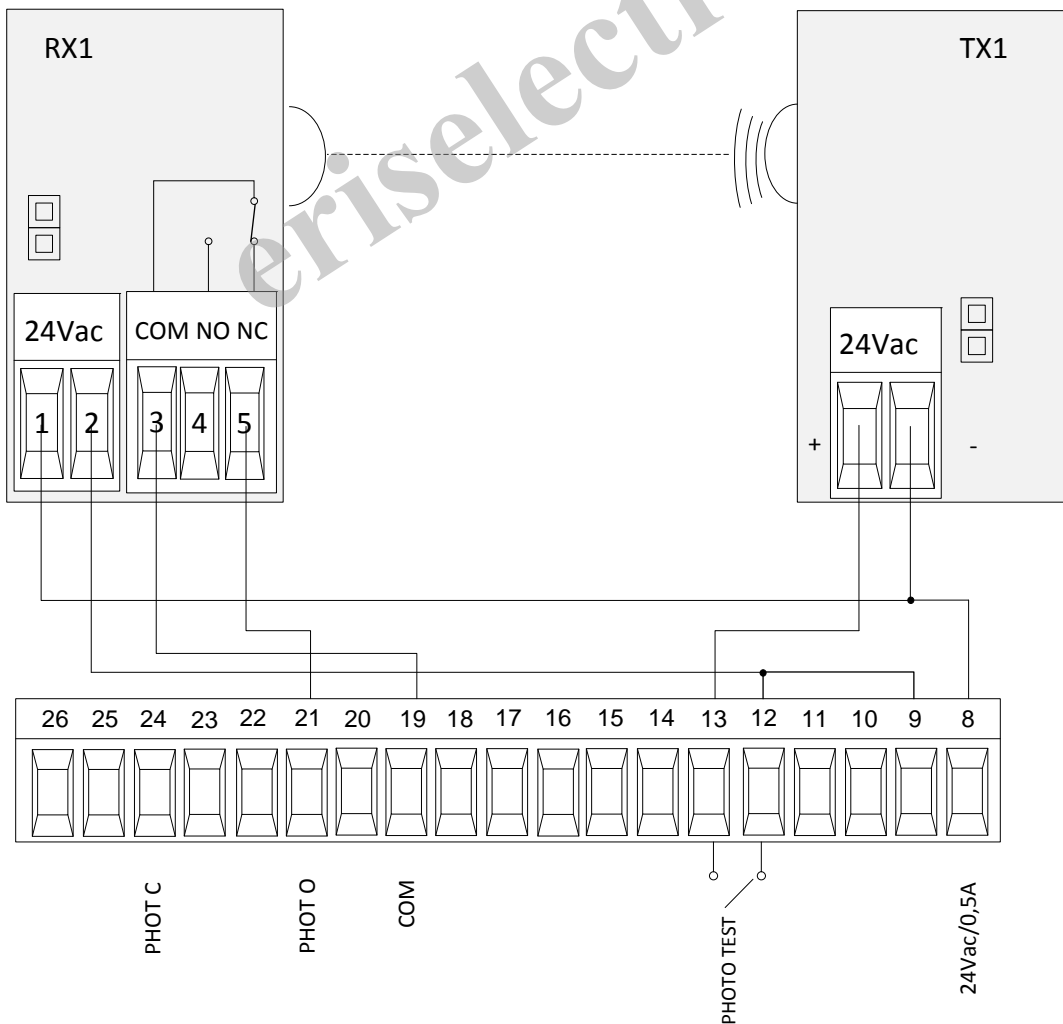
اتصال چشم الکترونیک متصل به ترمینال PHOTC



اگر PHTC=OFF چشم فقط در بسته شدن درب فعال است  
 اگر PHTC=ON چشم هم در باز و هم در بسته شدن درب فعال است

اتصال چشم الکترونیک متصل به ترمینال PHOTO

فعال در باز و بسته شدن درب



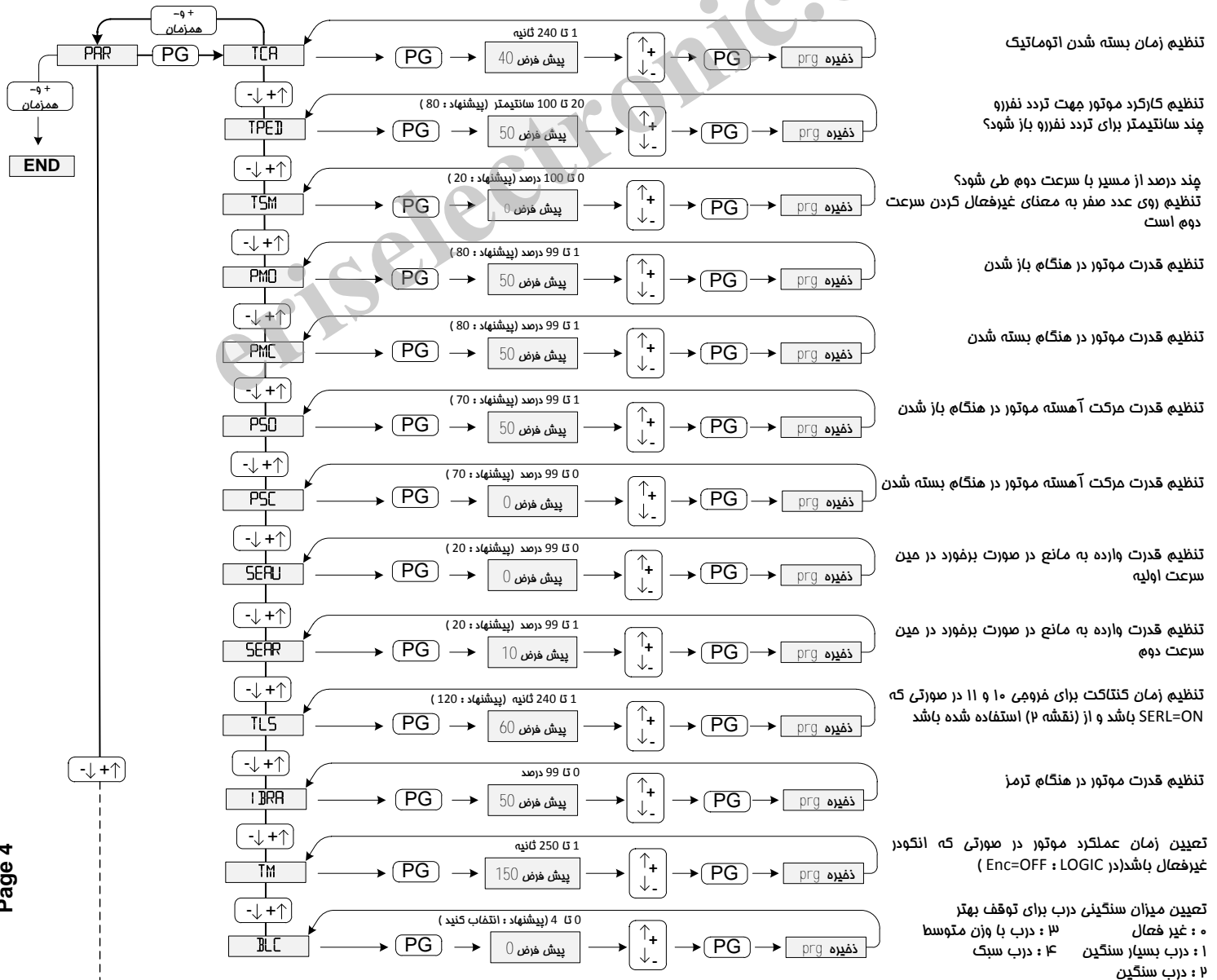
**توجه :**

- ۱- نصب قطعات الکتریکی و تنظیمات LOGIC باید با قدرت تنظیم شده مطابقت داشته باشد.
- ۲- تمام ارتباطات را قبل از روشن کردن پک کنید.
- ۳- در صورتی که از کنتاکت های N.C. استفاده نشده باید پل شوند.

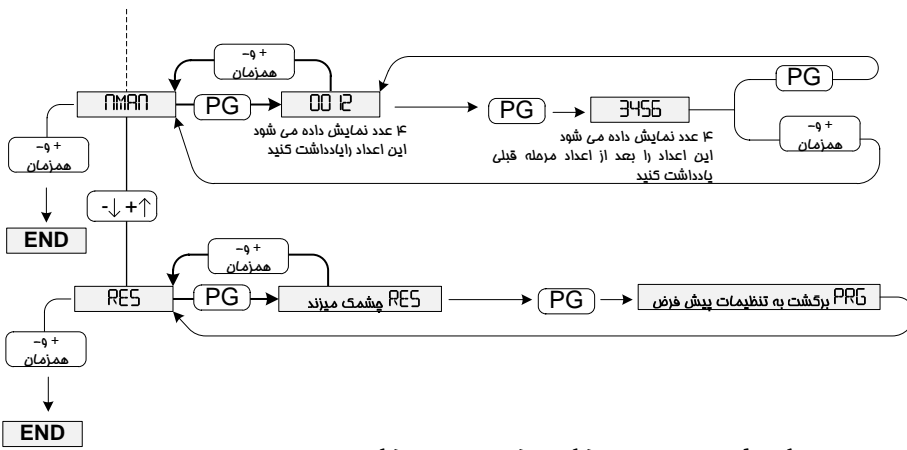
**پک کردن ارتباطات**

- ۱- منبع تغذیه را قطع کنید.
- ۲- موتور اول را به صورت دستی فلاص کنید و تا نیمه مسیر ببرید و مجدد قفل کنید.
- ۳- منبع تغذیه را Reset کنید.
- ۴- دکمه ریموت را فشار دهید.
- ۵- موتور اول باید مرکب باز شدن را آغاز کند اگر این اتفاق نیفتد سیم های مرکب موتور (29<>27) و سیم های میکروسوئیچ اضطراری (23<>22) SWO-SWC را جابه جا کنید.

(اهمنا) استفاده از کلیدهای روی تابلو فرمان	(اهمنا) استفاده صفحه نمایش تابلو فرمان
<p>PG ورود به یک منو یا تایید مقدار انتخاب شده <math>\downarrow \uparrow</math> یا به جایی میان منو های یک شافه فاص</p> <p><math>\uparrow</math> اضافه کردن یا بالا رفتن در منوها</p> <p><math>\downarrow</math> کم کردن یا پایین آمدن در منوها</p> <p><math>\leftarrow</math> برای برگشت به شافه قبلی در منوها یا خروج همزمان</p>	<p>PPAR : تنظیم قابلیت ها</p> <p>RES : برگشت به تنظیمات کارخانه(پیش فرض)</p> <p>LOG : فعال یا غیر فعال کردن قابلیت ها</p> <p>RRJ : تنظیمات ریموت ها</p> <p>NUM : تعداد کارکرد</p>







مثال 3456 و 002  
تعداد کارکرد کامل : 00123456 بار

پاک کردن تنظیمات و بازگشت به تنظیمات کارخانه (پیش فرض)  
توجه: در این حالت ریموتها پاک نمی شود  
برای پاک کردن ریموتها از منوی [RA] استفاده کنید

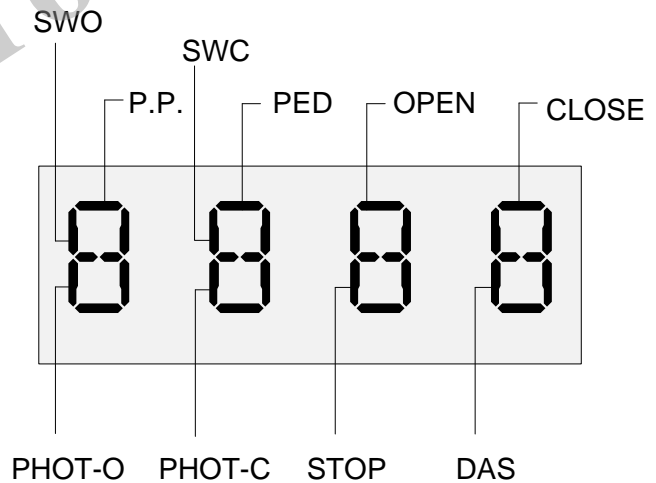
## حالت کارکرد بوسیله انکودر فعال یا غیرفعال

Enc=ON : با (ON) یا فعال کردن منوی ENC سنسور ضد برافروزد فعال شده و می توانید میزان مساسیت را از طریق پارامترهای SERU ، SEAR و مطابق قوانین قدرت انجام دهید.  
تنظیم دقیق ترمز از طریق پارامتر 1BrA می تواند به تطابق با قوانین قدرت کمک نماید. اگر پارامتر  $Tsn > 0$  باشد اولین باز شدن و بسته شدن با سرعت کاهش یافته انجام می شود تا به خودآموز اجازه دهد که مسیر حرکت لنگه در را مشخص نماید.  
اگر خود آموز مورد نیاز نباشد، اولین کارکرد با سرعت نرمال انجام خواهد شد.  
زمانیکه مسیر حرکت درب ثبت گردید، تابلو فرمان به صورت اتوماتیک حالت ترمز باز شدن و بسته شدن را کنترل می نماید. فضای ترمز کردن یا شروع سرعت دوم می تواند قابل افزایش یا کاهش باشد. (از طریق پارامتر Tsn)  
Enc=OFF : با غیرفعال کردن منوی Enc سنسور ضد برافروزد غیرفعال می شود، اگر پارامتر  $Tsn > 0$  باشد اولین کارکرد با سرعت نرمال خواهد بود تا به خودآموز اجازه دهد که مسیر حرکت درب را مشخص نماید.

## تشخیص فعال شدن وسایل جانبی

توجه: فط های عمودی نشان دهنده کنتاکت های N.C. است و فط های افقی نشان دهنده کنتاکت های N.O.

- SWO : میکروسوئیچ باز شدن موتور- ترمینال ۲۲
- SWC : میکروسوئیچ بسته شدن موتور- ترمینال ۲۳
- P.P. : سوئیچ متصل به ترمینال ۱۷
- PED : سوئیچ متصل به ترمینال ۱۸
- OPEN : سوئیچ متصل به ترمینال ۱۵
- CLOSE : سوئیچ متصل به ترمینال ۱۶
- PHOT-O : چشم متصل به ترمینال ۲۱
- PHOT-C : چشم متصل به ترمینال ۲۴
- STOP : سوئیچ متصل به ترمینال ۲۰
- DAS : لبه ایمنی متصل به ترمینال ۲۵ و ۲۶



## پیغام های خطا

Err 1 : خطا در چشم متصل به ترمینال ۲۱

Err 2 : خطا در چشم متصل به ترمینال ۲۴

Err 3 : خطای انکودر

Err 4 : خطا در TRIAC (یا موتور داغ شده است و باید تا فنک شدن آن صبر کنید یا موتور دچار مشکل شده و باید تعویض شود)