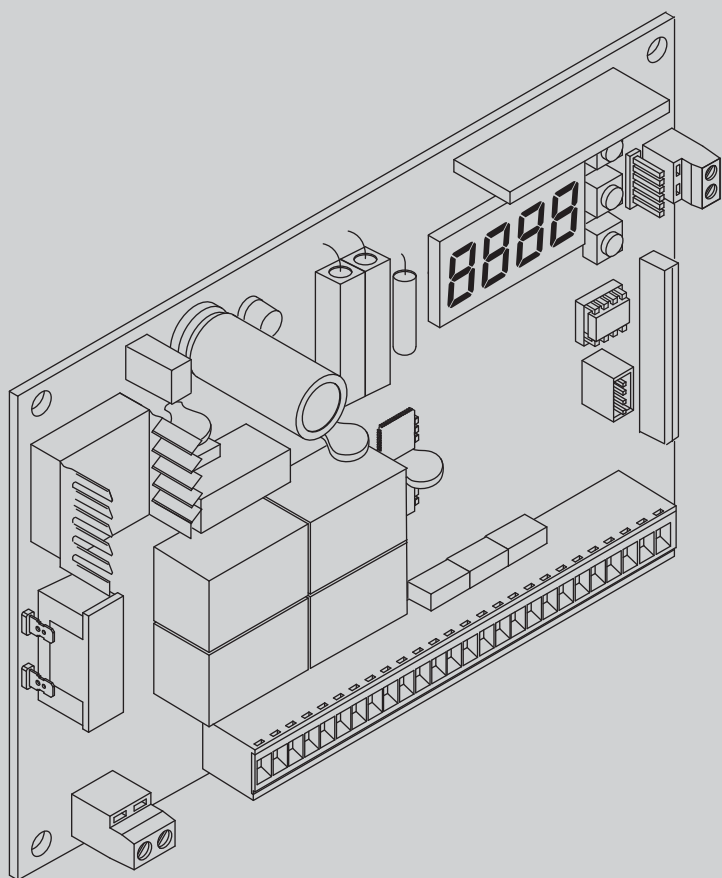


راهنمای برنامه ریزی ساده برد تالیا



راهنمای برنامه ریزی ساده برد تالیا

تالیا THALIA

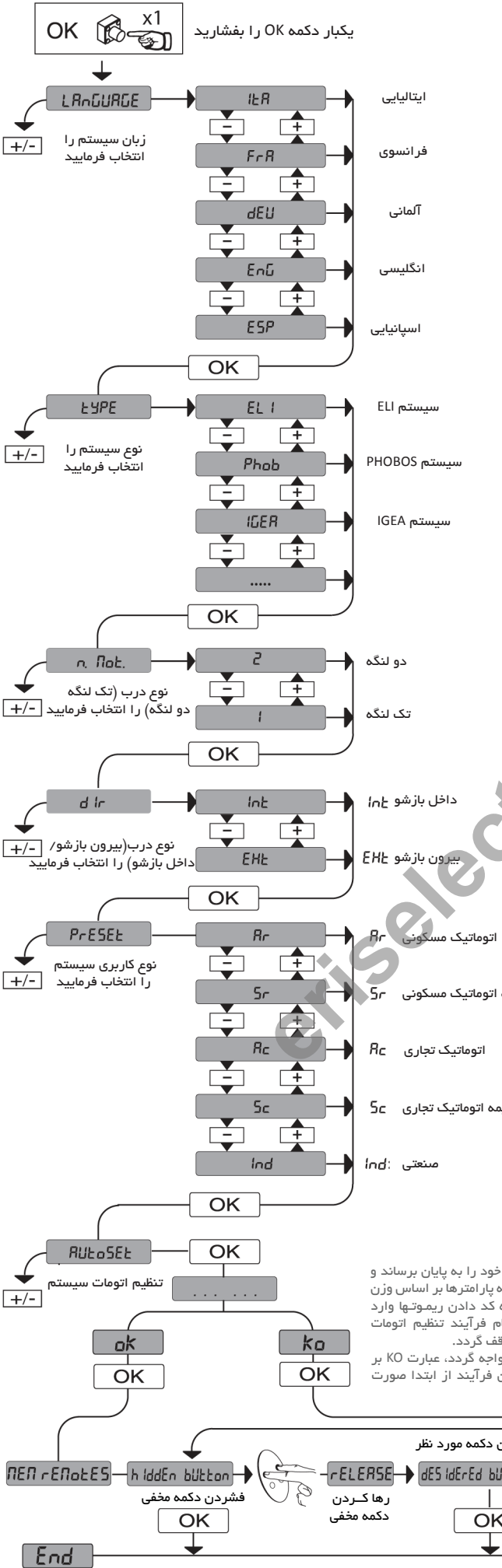


شماره های پشتیبانی:
031-55308620
09120691593

توجه: نکات داخل کتالوگ را با دقت مطالعه کنید. **Caution!** Read "Warnings" inside carefully! **Attention!**

راهنمای برنامه ریزی ساده

D811762.00100_02 Translated By : A.Khebreh



مقدار کارخانه	ar	sr	ac	sc	ind
مقادیر عددی					
تاخیر موتور ۲ در باز شدن (ثانیه)	1	0	0	1	1
تاخیر موتور ۱ در بسته شدن (ثانیه)	1	0	0	1	1
زمان خودکار بسته شدن (ثانیه)	10	10	10	10	10
زمان تاخیر چراغ راهنمایی (ثانیه)	40	40	40	40	40
فاصله طی شده با سرعت کند در باز شدن (درصد)	10	10	10	10	10
فاصله طی شده با سرعت کند در بسته شدن (درصد)	10	10	10	10	10
فاصله طی شده در هنگام ترمز گرفتن (درصد)	15	15	15	15	15
نیروی وارد شده به درب در باز شدن (درصد)	50	50	50	50	50
نیروی وارد شده به درب در بسته شدن (درصد)	50	50	50	50	50
سرعت درب در باز شدن (درصد)	99	99	99	99	99
سرعت درب در بسته شدن (درصد)	99	99	99	99	99
میزان سرعت کند (درصد)	25	25	25	25	25
توابع					
نوع موتور	0	/	/	/	/
خودکار بسته شدن درب پس از سپری شدن زمان	0	1	0	1	1
خودکار بسته شدن درب پس از عبور از مقابل چشم	0	0	0	0	0
ارسال فرمان استپ به استپ	0	1	0	1	0
روشن شدن فلاشر قبل از حرکت	0	0	0	1	1
نوع فرمان بازشو	0	0	0	0	0
غیر فعال کردن فرمان استارت در هنگام باز شدن	0	0	0	1	1
غیر فعال کردن فرمان استارت در زمان خودکار بسته شدن	0	0	0	0	0
فشار ثانویه در انتهای مسیر درب	0	0	0	0	0
سیستم تک لنگه	0	/	/	/	/
سیستم بیرون بازشو/داخل بازشو	0	/	/	/	/
SAFE 1	0	/	/	/	/
SAFE 2	6	/	/	/	/
IC 1	0	/	/	/	/
IC 2	4	/	/	/	/
AUX 3	0	/	/	/	/
سیستم کدینگ فیکس/رولینگ	0	0	0	0	0
کد دادن ریموت به ریموت	1	1	1	1	1
حالت سری کردن چند درب	0	0	0	0	0
آدرس درب در حالت سریال	0	0	0	0	0

توجه :
جهت اطلاع بیشتر از تفاوت‌های حالت‌های پیش فرض در جدول بالا توابع و مقادیر مربوط به هر حالت درج گردیده است. به عبارت دیگر می‌توانید به جای تنظیم کلیه مقادیر بصورت جداگانه، هر کدام از حالت‌های پیش فرض را که به تنظیمات مورد علاقه شما نزدیکتر هستند را انتخاب فرمایید.

توجه :
در صورتی که تنظیم اتومات بدرستی کار خود را به پایان برساند و بر روی نمایشگر عبارت OK درج گردد، کلیه پارامترها بر اساس وزن درب تنظیم می‌شوند و سپس به مرحله کد دادن ریموت‌ها وارد می‌شوند. شایان توجه است در هنگام فرآیند تنظیم اتومات نیابستی چشم‌ها تحریک و حرکت درب متوقف گردد. در صورتی که تنظیم اتومات با مشکلی مواجه گردد، عبارت KO بر روی نمایشگر ظاهر گردیده و بایستی این فرآیند از ابتدا صورت گیرد.

