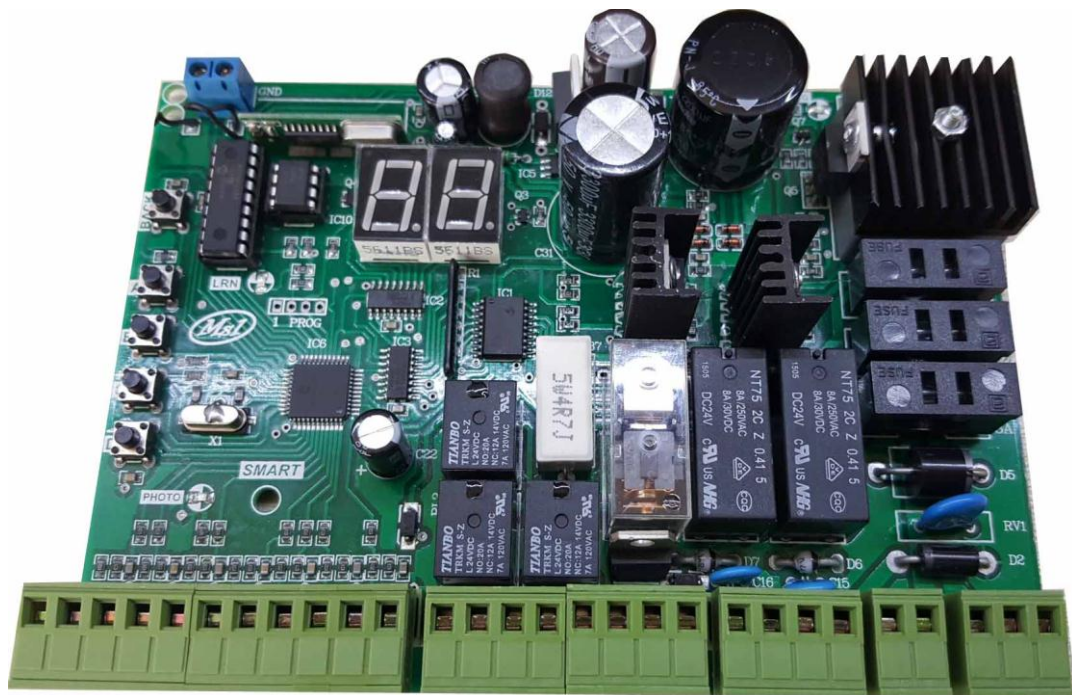


MS1DC SMART DOOR INSTRUCTION SET (DC_MS1_SMART)



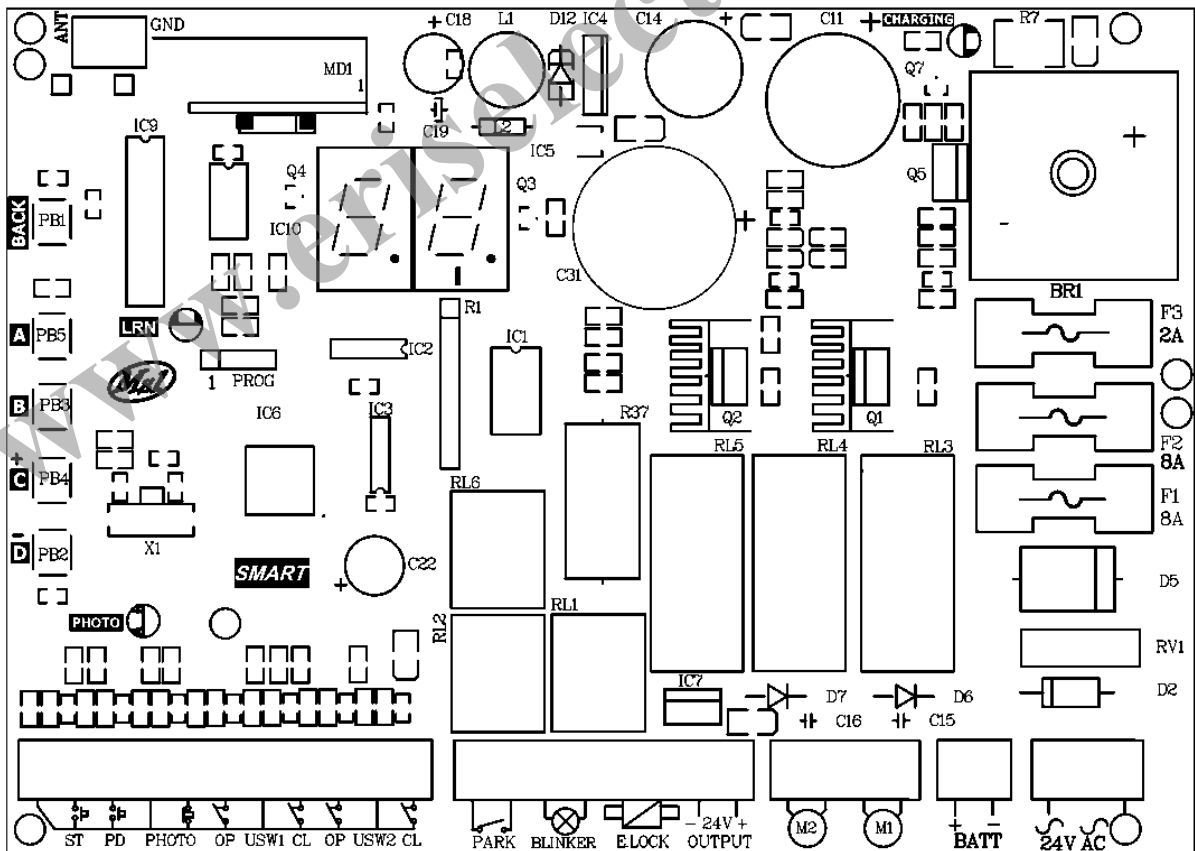
www.eriselectronic.com
0912-069-1593

دستودالعمل در بازکن اتومات مدل (DC_MS1)

قابلیت ها:

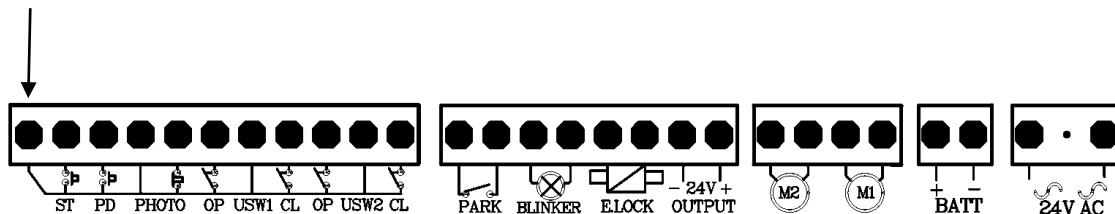
- برنامه ریزی مجزا برای درب دو لنگه، تک لنگه و درب ریلی همراه میکروسوئیچ.
- زمان باز شدن و بسته شدن بصورت مجزا از هم و دارای استارت آرام (SoftStart) در لحظه اولیه حرکت موتورها و توقف آرام (SoftStop).
- قابلیت لرن کردن ریموت های کدلرینگ و هاپینگ کد.
- قابلیت تنظیم سه سرعت برای هر لنگه به صورت مجزا.
- قابلیت حرکت جکها به صورت مجزا از هم توسط ریموت به جای خلاص کردن جک.
- قابلیت تنظیم میکروسوئیچها به صورت نرم افزاری.
- قابلیت شارژ اتوماتیک و هوشمند باطری.
- حرکت یکنواخت در برق و باطری.
- نصب آسان فقط با یک دکمه.

شماتیک برد:



مشخصات ترمینالها:

مشترک



موتور ۱ و موتور ۲ از نوع ۲۴ ولتو یا ۱۲ ولت میباشند.

نکته: قفل برقی بر روی موتور ۱ نصب میگردد در نتیجه این موتور اول حرکت میکند.

چراغ چشمک زن:

جهت اتصال چراغ چشمک زن. که میتوان نوع آن را (چشمک زن یا ثابت) را از پارامترها (FL) انتخاب کرد.

قفل برقی:

جهت را اندازی قفل برقی در صورت لزوم.

تغذیه ورودی:

۱۲ تا ۲۴ ولت AC و جریان مصرفی حدود ۴۰ میلی آمپر.

قابلیت اتصال باطری ۱۲ یا ۲۴ ولت.

فرمانهای ورودی:

Start: فرمان باز شدن و بسته شدن دربها به صورت دو لنگه .

Ped: (Pedestrain) فرمان باز شدن و بسته شدن درب به صورت تک لنگه (فقط درب ۱).

Photo: فرمان چشم میباید در صورت عدم استفاده باید بهم دیگر متصل شوند.

USW1_Op: میکرو سوئیچ در حالت باز شدن لنگه ۱ برای دربهای ریلی و دولنگه.

USW1_CL: میکرو سوئیچ در حالت بسته شدن لنگه ۱ برای دربهای ریلی و دولنگه.

USW2_Op: میکرو سوئیچ در حالت باز شدن لنگه ۲ برای دربهای ریلی و دولنگه .

USW2_CL: میکرو سوئیچ در حالت بسته شدن لنگه ۲ برای دربهای ریلی و دولنگه .

فرمانهای خروجی:

Motor1: جهت اتصال موتور درب ۱.

Motor2: جهت اتصال موتور درب ۲.

12VDC: جهت استفاده مدار چشمی و غیره در موارد لزوم.

فیوزها:

F1: فیوز ۸ آمپر جهت قطع برق موتور ۱ در مواقع اضطراری.

F2: فیوز ۸ آمپر جهت قطع برق موتور ۲ در مواقع اضطراری.

F3: فیوز ۲ آمپر جهت قطع برق قفل برقی و ۲۴ ولت خروجی در مواقع اضطراری.

توجه: از بستن سیم به جای فیوز جدا خودداری فرمائید.

نمایشگر:

دو عدد سون سگمنت جهت تنظیمات پارامترها .

LRNLED: جهت کد دادن ریموت کنترلرها و پاک کردن کدها به رنگ آبی.

LED PHOTO: جهت نمایش وضعیت چشم به رنگ سبز.

LED CHARGING: جهت نمایش شارژ باطری به رنگ قرمز.

تاچ سونیچها:

- A** : جهت ورود به منوهای اصلی .
- B** : جهت ورود به زیر منو ها.
- C** : جهت افزایش پارامترها و ذخیره .
- D** : جهت کاهش پارامترها.
- BACK** : جهت برگشت به منو قبل.

ماژول گیرنده:

دارای مدولاسیون ASK و فرکانس ۴۳۳ MHz یا ۳۱۵ MHz و قابلیت ذخیره سازی تا ۹۰ ریموت کنترل با فرمت کد لرنینگ و هاپینگ کد.

روش معرفی ریموت:

جهت معرفی ریموت به سیستم ابتدا باید توسط دکمه A وارد منو (rA) شوید سپس با فشردن دکمه B زیر منو (Ln) را انتخاب کنید و با فشردن دکمه C وارد زیرمنو شوید. حال برای معرفی ریموت بعنوان کانال یک ، منوی (LA) و برای کانال دو ، منوی (LB) و برای کانال سه ، منوی (LC)، برای کانال چهار ، منوی (LD) را توسط دکمه B انتخاب کنید. پس از انتخاب کانال مورد نظر دکمه C را فشار دهید و منتظر شوید تا LED به صورت چشمک زن و سونسگمنت به صورت چرخان در بیاید. حال با فشردن دکمه مورد نظر ریموت ، کد آن کلید به کانال مربوطه معرفی میگردد و در همان لحظه عبارت OH روی سونسگمنت نمایان میگردد.

معرفی کاناهای ریموت:

کانال یک (A) : جهت بازو بسته کردن درب دولنگه در حالت دولنگه و ریلی.

کانال دو (B) : جهت بازو بسته کردن درب تک لنگه در حالت دولنگه.

کانال سه (C) : جهت فرمان دادن به رله پارکینگ و یا قفل برقی درب نفر رو.

کانال چهار (D) : جهت قفل کردن سیستم در زمان باز بودن درها .(در زمان اسباب کشی) یا تحریک قفل برقی در صورت فعال بودن پارامتر LE.

پاک کردن ریموت:

جهت پاک کردن همه کدهای ریموت ابتدا باید توسط دکمه A وارد منو (rA) شوید سپس با فشردن دکمه B زیر منو (Er) را انتخاب کنید و با فشردن دکمه C

عبارت ys به معنای آیا مطمئن هستید نمایان میگردد. با فشردن مجدد کلید C کلیه ریموت‌های موجود در سیستم پاک میگردد و در حین عملیات سون سگمنت به صورت چرخان در می آید.

سیستم قابلیت ذخیره حداکثر ۹۰ رموت کد لرنینگ و هابینگ کد را دارد.

برنامه ریزی حرکت جکها :

توسط دکمه A وارد منوی Pr(Parameter) شوید و توسط دکمه B زمان باز شدن و بسته شدن هر لنگه و زمان کند شدن را بصورت مجزا تنظیم کنید . (مراحل تنظیم به صورت چارت در صفحه آخر آمده است) .

سرعت اصلی را توسط پارامتر های S1 و S2 و سرعت کند را توسط پارامترهای n1,n2 و سرعت اولیه را توسط n3 و n4 میتوان تنظیم کرد.

در صورت نیاز به حالت بسته شدن خودکار پارامتر **AC**(Auto Close) را با تخصیص عدد بر حسب دهم دقیقه میتوان فعال کرد.

توسط پارامتر **Od**(Open Delay) تاخیر در باز شدن درب ۲ را میتوان تنظیم کرد.

توسط پارامتر **Cd**(Close Delay) تاخیر در بسته شدن درب ۱ را میتوان تنظیم کرد که زمان آن بین ۰ تا ۹۹ ثانیه میباشد.

توسط پارامتر **Pd**(Pedestrian) میتوان حالت تک لنگه را فعال نمود در این صورت دکمه دوم روی ریموت کنترل به درب تک لنگه اختصاص میابد.

توسط پارامتر **CS**(Kick Back) میتوان فشار نهایی پس از بسته شدن روی درب ۱ را تنظیم نمود این مد جهت اطمینان از بسته شدن درب در صورت وجود قفل برقی استفاده میگردد.

توسط پارامتر **rS** (Reverse Stroke) میتوان حالت حرکت معکوس پیش از استارت روی درب ۱ را فعال نمود. این مد جهت سهولت در باز شدن قفل برقی تعبیه شده است.

نکته: با تغییر هر یک از پارامترها در لحظه خروج از منو توسط دکمه

A پارامتر مربوطه در حافظه ذخیره میگردد. در این لحظه عبارت SA دسه

بار چشمک میزند و از تنظیمات خارج میشود.

روش کار:

در حالت عادی نقطه کنار نمایشگر در حالت چشمک زن است پس از دریافت فرمان استارت ابتدا موتور ۱ و سپس موتور ۲ (در صورت فعال بودن پارامتر **Od**) شروع به حرکت میکنند و پس از رسیدن به مکان سرعت آهسته (برای درب یک) به دور آهسته میرود. اگر قبل از به اتمام رسیدن زمان حرکت دوباره فرمان استارت یا تک لنگه اعمال شود (در صورت غیر فعال بودن پارامتر **nP**) باعث متوقف شدن درها میگردد و فرمان مجدد باعث حرکت درها در جهت عکس میشود.

هنگامی که درها باز میباشند زمان توقف (**Pause**) در صورت فعال بودن حالت **AC** آغاز میگردد در این هنگام نمایشگر شروع به شمارش زمان کرده اگر شئی جلوی چشم بیاید شمارش متوقف شده و از ابتدا آغاز میگردد. اگر مد **AC** فعال نباشد سیستم منتظر فرمان مجدد میماند. اگر پارامتر **CP** فعال باشد پس از عبور از چشمی پس از زمان تعیین شده در پارامتر (**CP**) درب به طور خودکار بسته میشود. توسط پارامتر (**dP**) میتوان تاخیر عملکرد چشم را برای تمیز دادن انسان از اتومبیل با دقت دهم ثانیه، تنظیم کرد. در همین حالت اگر کانال چهار (**D**) توسط ریموت معرفی شده باشد با زدن دکمه ریموت سیستم قفل میشود و با هیچ فرمانی درب بسته نمیشود و نمایشگر علامت (**LO**) را نمایش میدهد و فلاشر یکبار چشمک میزند. با تحریک مجدد کلید ریموت (کانال چهار) سیستم از قفل در میاید و دوباره فلاشر یکبار چشمک میزند. از مد برای اسباب کشی میتوان استفاده کرد. پس از دریافت فرمان برای بسته شدن اگر شئی جلوی چشم باشد درها حرکت نمیکنند و علامت **PH** به صورت چشمک زن روی نمایشگر نمایان میگردد.

در هنگام بسته شدن درها اگر شئی جلوی چشم بیاید درها متوقف میگردند و پس از ۲ ثانیه در جهت عکس شروع به حرکت میکند.

در هنگام بستن جکها به صورت پیش فرض تا ۹۰ ثانیه زمان اضافی در سرعت آهسته دارند و پس از بسته شدن کامل هر لنگه و برخورد با چهار چوب درب، لنگه مربوطه قطع میکند. توسط پارامتر های **F1, F2** و **L1, L2** میتوان میزان فشار وارده به مانع را در دور تند و کند تعیین کرد. در صورت لزوم میتوان زمان اضافی را توسط فعال کردن پارامتر (**nt**) غیر فعال کرد. پس از رسیدن هر لنگه به مانع یا انتهای درب در سرعت آهسته نقطه نمایشگر روشن میشود (رقم یکان برای

درب ۱ و رقم دهگان برای درب ۲) و پس از ۲ ثانیه روشن ماندن، باید جک مربوطه خاموش شود در غیر این صورت باید توسط پارامتر L1 یا L2 قدرت دور آهسته را کم کرد.

در هنگام حرکت هر لنگه اگر قبل از رسیدن به دور آهسته به مانع برخورد و یا تنظیم F1 یا F2 کم باشد، هر دو لنگه متوقف میشوند و آخرین عدد زمان بر روی نمایشگر ثابت میماند. فرمان بعدی باعث حرکت در جهت عکس میگردد.

در هنگام باز شدن نمایشگر علامت OP (Open) را نمایش میدهد و در هنگام بسته شدن علامت CL (Close).

در لحظه فشار نهایی در صورت فعال بودن علامت CS نمایان میگردد.

در هنگام StandBy نمایشگر خاموش میشود و نقطه آن در حالت چشمک زن میماند.

برنامه ریزی درب دو لنگه :

جهت ورود به تنظیمات درب دولنگه ابتدا توسط کلید A روی حالت df (Default) رفته و توسط کلید B، d2 را انتخاب میکنیم و دکمه C را برای ذخیره شدن فشار دهید. تنظیمات مربوط به درب دولنگه در منوی Pr ظاهر میگردد.

پس از فعال کردن این حالت مدار فرمان به تنظیمات کارخانه ای باز میگردد.

برنامه ریزی درب ریلی یا تک لنگه :

جهت ورود به تنظیمات درب ریلی ابتدا توسط کلید A روی حالت df (Default) رفته و توسط کلید B، d1 را انتخاب میکنیم و دکمه C را برای ذخیره شدن فشار دهید. تنظیمات مربوط به درب ریلی در منوی Pr ظاهر میگردد. لازم به ذکر است که موتور ۱ جهت درب ریلی استفاده میگردد و میکروسوئیچها بنا به مورد استفاده، میتوانند به صورت نرمالی کلوز یا نرمالی اوپن یا در مد جک BFT و یا غیر فعال در آیتم US (Micro Switch) تنظیم شوند. پس از فعال کردن این مد تنظیمات کارخانه ای بار میگردد.

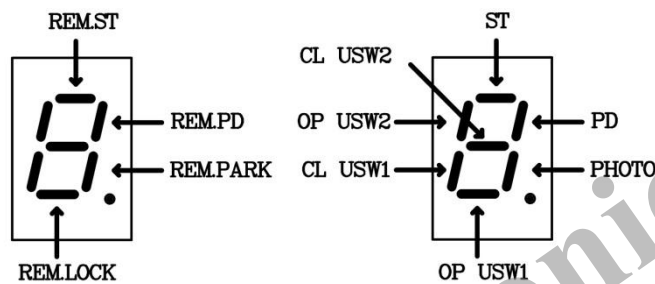
برنامه ریزی اتوماتیک :

ابتدا توسط کلید A روی حالت AS (Automatic Set) رفته و با فشردن کلید B وارد مد تنظیم اتوماتیک میشویم و یا با فشردن مداوم ۴ ثانیه کلید D میتوان وارد تنظیم اتوماتیک شد. پیشنهاد میشود که حتما از برنامه ریزی اتوماتیک استفاده کنید.

مراحل کار در انتهای این دفترچه آمده است. تنظیمات زمان در این حالت با دقت یک دهم ثانیه انجام میشود.

تست ورودی ها (It):

ابتدا توسط کلید A روی حالت **It** (Input Test) میرویم و توسط کلید B وارد این مد میشویم. پس از تحریک هر یک از ورودیها دیجیت مربوطه به آن روی سگمنت ۲ نمایش داده میشود. شکل زیر نمایش میدهد. با زدن کلید (A) روی برد میتوان از این مد خارج شد.



تست جکها (Jt):

گاهی اوقات لازم است که هر یک جکها را به صورت مجزا به موقعیت خاصی ببریم. معمولا برای این کار جکها را خلاص میکنند و در موقعیت مورد نظر دوباره درگیر میکنند. در این برد میتوان به جای خلاص کردن جکها از مد **Jt** (Jack Test) استفاده کرد. ابتدا توسط کلید A روی Jt میرویم و با کلید B وارد این مد میشود پس از ورود نمایشگر مقدار U1 که معرف جک ۱ میباشد را نمایش میدهد حال با فشردن کلید C، درب ۱ با سرعت آهسته و با همزمان فشردن کلید C و Back با سرعت تند باز میشود و پس از رها کردن کلیدها متوقف میشود و با فشردن کلید D درب ۱ بسته میشود و با رها کردن کلید متوقف میگردد. با زدن کلید (B) روی برد مقدار U2 نمایش داده میشود و همین اعمال برای درب ۲ انجام میشود. با زدن کلید (A) روی برد میتوان از این مد خارج شد.

عملکرد رله پارکینگ:

با لرن کردن کانال C ریموت میتوان رله پارکینگ را تحریک کرد. اگر پارامتر PA صفر باشد با هربار زدن ریموت (کانال C) رله به مدت ۰,۷ ثانیه تحریک شده و قطع میگردد، از این حالت برای باز کردن درب عابر رو استفاده میگردد. اگر پارامتر PA غیر از صفر بود بعنوان مدت زمان (برحسب دقیقه) وصل رله پارکینگ پس از بسته شدن کامل درب میباشد. یعنی با باز شدن درها این رله تحریک و پس از بسته شدن درها و گذشت زمان تعیین شده توسط پارامتر PA، رله قطع میگردد.

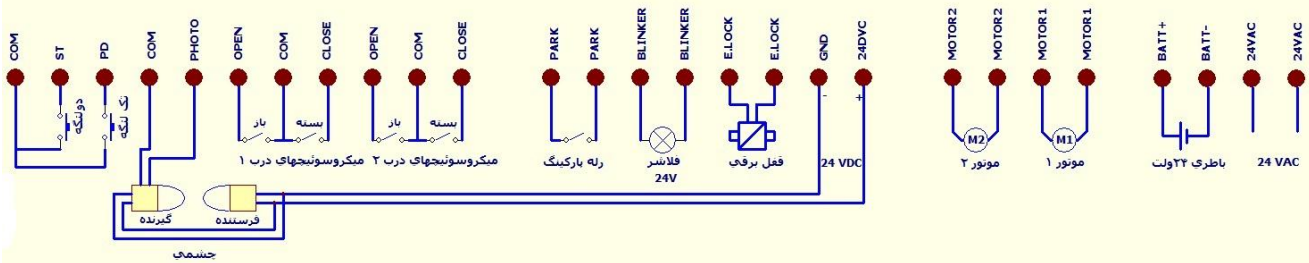
عملکرد شارژ باطری:

توسط پارامتر CH میتوان ولتاژ شارژ باطری و یا فعال بودن شارژر را انتخاب کرد. اگر $CH=0$ باشد شارژر خاموش است و اگر $CH=1$ بود شارژر روی ولتاژ ۱۲ ولت و اگر $CH=2$ بود شارژر روی ولتاژ ۲۴ ولت تنظیم شده است. در هنگام شارژ LED مربوطه (charging) در بالای برد به رنگ قرمز چشمک میزند و پس از رسیدن به ولتاژ مربوطه عمل شارژ قطع میگردد.

در صورت بروز هر مشکل از دستکاری برد جدا خودداری نموده و با شرکت تماس بگیرید در غیر اینصورت برد از گارانتی خارج میگردد.

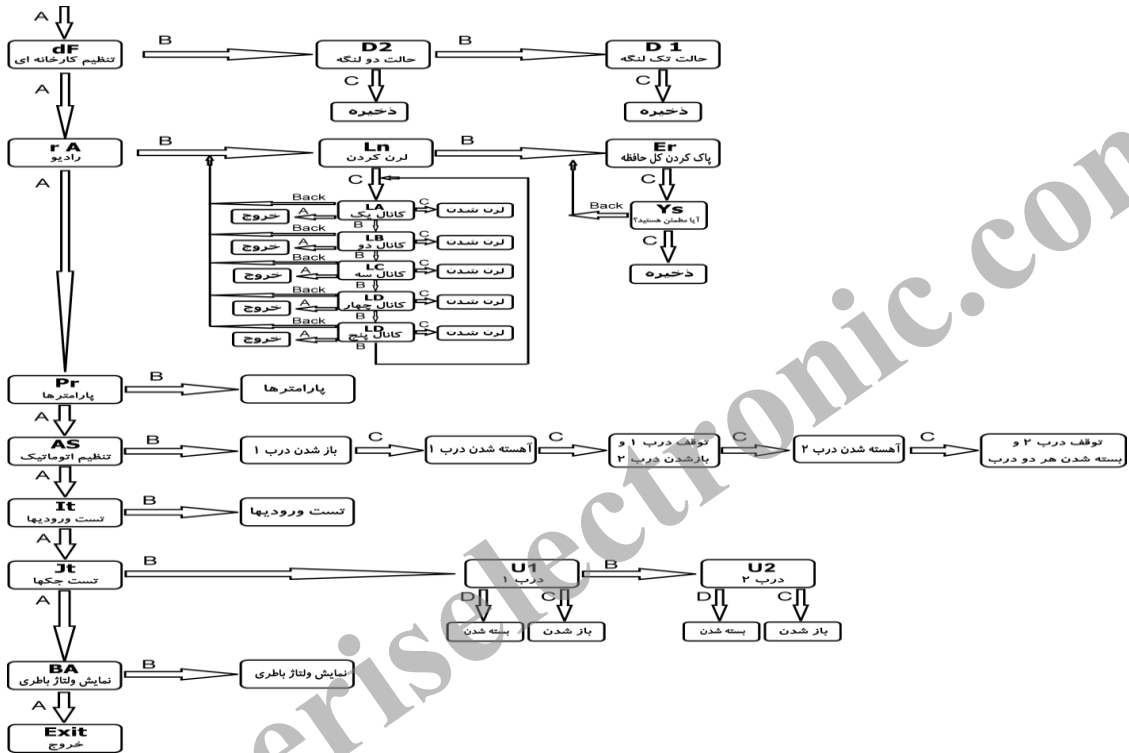
علائم اختصاری

علامت اختصاری	توضیحات	علامت اختصاری	توضیحات
St	فرمان خارجی دولنگه تحریک شده	OP	در حال باز شدن
Pd	فرمان خارجی تک لنگه تحریک شده	CL	در حال بسته شدن
PH	مدار چشمی باز است		
rt	فرمان ریموت دو لنگه صادر شده		
rd	فرمان ریموت تک لنگه صادر شده		
F2 یا F1	برخورد به مانع یا به انتها، با سرعت تند		



بلوک دیاگرام تنظیمات برد ۲۲ ولت مدل اسمارت

کانال A دو لنگه- کانال B تک لنگه - کانال C رله پارکینگ - کانال D قفل کردن درب (حالت اسباب کشی).



نکات قابل توجه:

جهت راه اندازی مدار حتما از تنظیم اتوماتیک استفاده کنید. برای این کار با فشردن دکمه D مدار به مدت ۴ ثانیه یا از طریق رفتن در منو (AS) وارد تنظیم اتوماتیک شوید. پس از ورود ، درب ۱ باز میشود، سپس در مکانی که میخواهید درب توقف کند ریموت یا دکمه C برد را فشار دهید موتور ۱ متوقف شده و درب ۲ باز میشود و عملیات فوق تکرار میگردد. پس از باز شدن هر دو درب ، ابتدا درب ۲ و سپس درب ۱ با سرعت آهسته بسته میشوند و عملیات تنظیم اتوماتیک با اتمام میرسد.

در صورت تمایل به باز شدن درب تا انتهای کورس پس از ورود به قسمت اتوست و باز شدن درب ۱ دیگر هیچ عملیاتی انجام ندهید تا دربها به صورت خودکار بسته شوند.

اگر پارامترهای سرعت موتور (S1,S2,n1,n2,n3,n4) را تغییر میدهید حتما دوباره عملیات تنظیم اتوماتیک را انجام دهید.

جهت شارژ باتری ۲۴ ولت پارامتر CH=2 و برای باتری ۱۲ ولت CH=1 باید انتخاب گردد.

نکته: در مد BFT سیم میکروسوئیچ جک BFT را فقط به ترمینال OP (میکروسوئیچ باز) وصل کنید.

پارامتر	توضیحات	واحد	مینیمم	ماکزیمم	مقدار اولیه	راهنمایی
O1	زمان باز شدن درب ۱	ثانیه	0	99	20	
O2	زمان باز شدن درب ۲	ثانیه	0	99	20	
a1	مقدار دور آهسته در باز شدن درب ۱	درصد	0	99	30	برای مثال ۱۰ درصد آخر
a2	مقدار دور آهسته در باز شدن درب ۲	درصد	0	99	30	برای مثال ۱۰ درصد آخر
b1	مقدار دور آهسته در بسته شدن درب ۱	درصد	0	99	30	برای مثال ۱۰ درصد آخر
b2	مقدار دور آهسته در بسته شدن درب ۲	درصد	0	99	30	برای مثال ۱۰ درصد آخر
c1	مقدار استارت با دور آهسته در بسته شدن درب ۱	درصد	0	99	0	برای مثال ۵ درصد اول
c2	مقدار استارت با دور آهسته در بسته شدن درب ۲	درصد	0	99	0	برای مثال ۵ درصد اول
S1	تنظیم سرعت اصلی درب ۱	درصد	50	100	100	با افزایش این پارامتر سرعت اصلی افزایش میابد
S2	تنظیم سرعت اصلی درب ۲	درصد	50	100	100	با افزایش این پارامتر سرعت اصلی افزایش میابد
n1	تنظیم سرعت آهسته درب ۱	درصد	1	80	40	با افزایش این پارامتر سرعت آهسته افزایش میابد
n2	تنظیم سرعت آهسته درب ۲	درصد	1	80	40	با افزایش این پارامتر سرعت آهسته افزایش میابد
n3	تنظیم سرعت استارت اولیه درب ۱	درصد	1	80	40	با افزایش این پارامتر سرعت اولیه افزایش میابد
n4	تنظیم سرعت استارت اولیه درب ۲	درصد	1	80	40	با افزایش این پارامتر سرعت اولیه افزایش میابد
F1	تنظیم قدرت موتور در سرعت اصلی در برخورد با مانع درب ۱	عدد	10	99	80	با افزایش این پارامتر قدرت افزایش میابد
F2	تنظیم قدرت موتور در سرعت اصلی در برخورد با مانع درب ۲	عدد	10	99	80	با افزایش این پارامتر قدرت افزایش میابد
L1	تنظیم قدرت موتور در سرعت آهسته در برخورد با مانع درب ۱ در بسته شدن	عدد	1	99	80	با افزایش این پارامتر قدرت افزایش میابد
L2	تنظیم قدرت موتور در سرعت آهسته در برخورد با مانع درب ۲ در بسته شدن	عدد	1	99	80	با افزایش این پارامتر قدرت افزایش میابد
AC	بسته شدن خودکار	دقیقه	0	9.9	2.0	اگر صفر باشد غیر فعال است
CP	زمان بسته شدن خودکار پس از عبور از چشم	ثانیه	0	60	10	اگر صفر باشد غیر فعال است
dP	تاخیر عملکرد چشمی برای عابر	دهم ثانیه	0	4.0	0.6	
Od	تاخیر در باز شدن درب ۲	ثانیه	0	30	2	
Cd	تاخیر در بسته شدن درب ۱	ثانیه	0	99	6	
Pd	درب تک لنگه	فعال/غیرفعال	-	-	-	غیر فعال
Pt	تنظیم اندازه باز شدن درب ۱ برای عابر پیاده	درصد	0	100	100	مثلا درب ۱ به جای کامل باز شدن ۳۰ درجه باز شود.
US	فعال و غیر فعال کردن و منطق میکروسونج	عدد	0	3	0	۰ = غیر فعال ۲ = نرمال بسته ۱ = نرمال باز ۳ = مد BFT
CS	فشار نهایی در بسته شدن	فعال/غیرفعال	-	-	-	غیر فعال
St	زمان فشار نهایی در بسته شدن	ثانیه	1	5	2	
rS	حرکت معکوس در باز شدن برای قفل برقی	فعال/غیرفعال	-	-	-	غیر فعال
nP	قطع فرمان توقف در باز شدن	فعال/غیرفعال	-	-	-	غیر فعال
nt	تنظیم زمان اضافی (ثانیه) در بسته شدن	ثانیه	0	90	90	میزان زمان اضافی جهت اطمینان از بسته شدن کامل درب ها
nF	قطع عملکرد چشمی در سرعت آهسته	فعال/غیرفعال	-	-	-	غیر فعال
FL	انتخاب حالت چشمک زن در فلاشر	فعال/غیرفعال	-	-	-	فعال
PA	عملکرد رله پارکینگ	دقیقه	0	9.9	0	اگر صفر باشد برای درب عابر استفاده میگردد. (کانال C) بزرگتر از صفر بعنوان زمان چراغ پارکینگ
CH	انتخاب ولتاژ شارژر باتری	عدد	0	2	2	0: شارژر خاموش؛ 1: شارژر ۱۲ ولت 2: شارژر ۲۴ ولت
Lt	تعیین زمان قفل برقی	ثانیه	0.1	3.0	0.2	با دقت دهم ثانیه
PC	فعال و غیر فعال کردن تست اولیه چشمها	فعال/غیرفعال	-	-	-	فعال
Co	انتخاب نوع فرمان بسته شدن	عدد	0	1	1	۰ = بسته شدن با چشمی و تایم ۱ = بسته شدن با ریموت ، چشم ، تایم
Sd	تنظیم شیب توقف	عدد	1	10	1	با افزایش پارامتر توقف در بین مسیر با شیب بیشتری انجام میشود.
LE	باز شدن قفل برقی توسط کانال D	فعال/غیرفعال	-	-	-	غیر فعال در کانال D ، قفل برقی باز میشود.