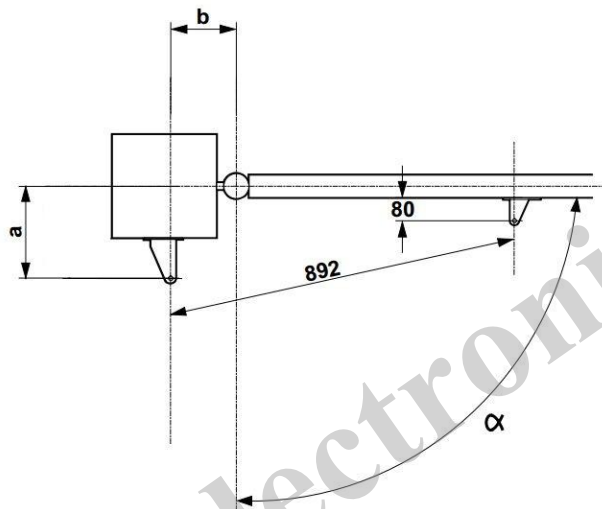


412

نصب مکانیکی:

نصب ته جک:

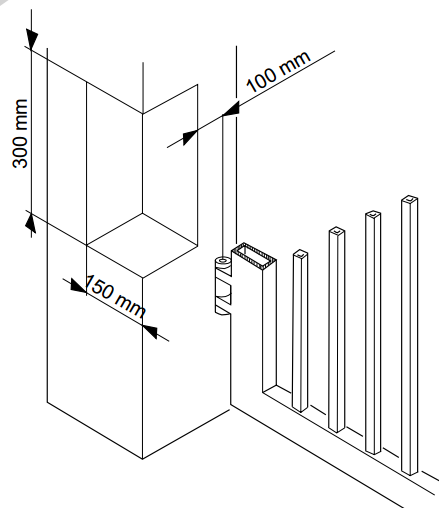
در هنگام نصب ته جک فاصله پین ته جک تا لولا باید مطابق شکل زیر رعایت شود. این فاصله با پارامترهای a و b در شکل زیر مشخص شده است.



• برای ۹۰ درجه بازشو: $a=b=14.5$ (Cm)

• برای ۱۱۰ درجه بازشو: $a=b=12.5$ (Cm)

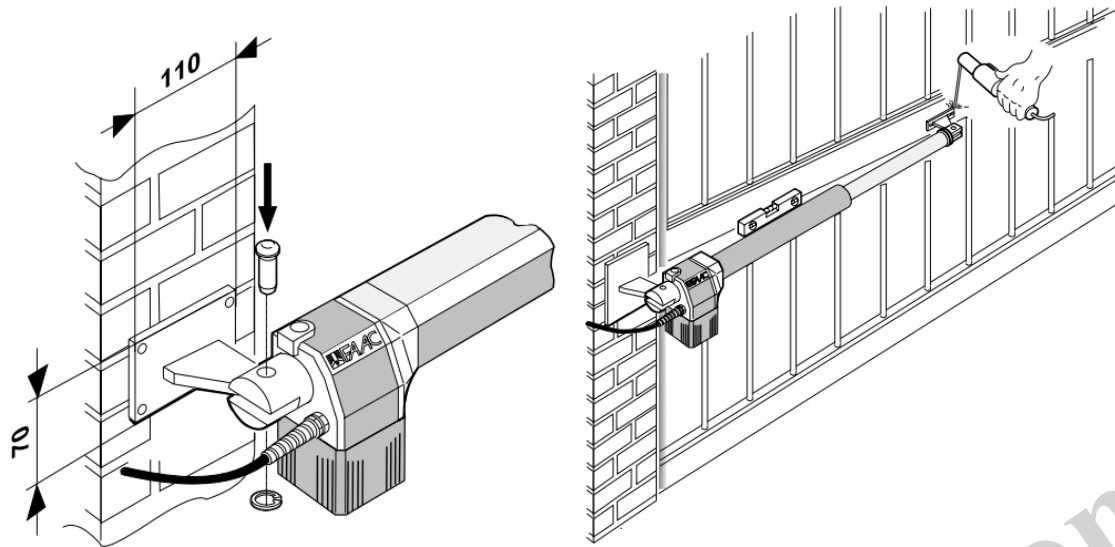
در صورت نیاز به کندن دیوار برای نصب ته جک حداقل ابعاد تخریب در شکل زیر نشان داده شده است.



نصب سر جک

برای نصب سر جک ابتدا جک را خلاص کنید و شفت آن را به صورت کامل جمع کنید سپس درب را تا زاویه موردنظر باز نمایید، سر جک را روی درب قرار داده و محل قرارگیری آن را علامت بزنید. با انجام این کار حرکت درب در هنگام باز شدن محدود به بازه تعیین شده توسط نصاب می باشد و از حرکت بیش از حد درب و برخورد آن با دیوار پیشگیری می شود.

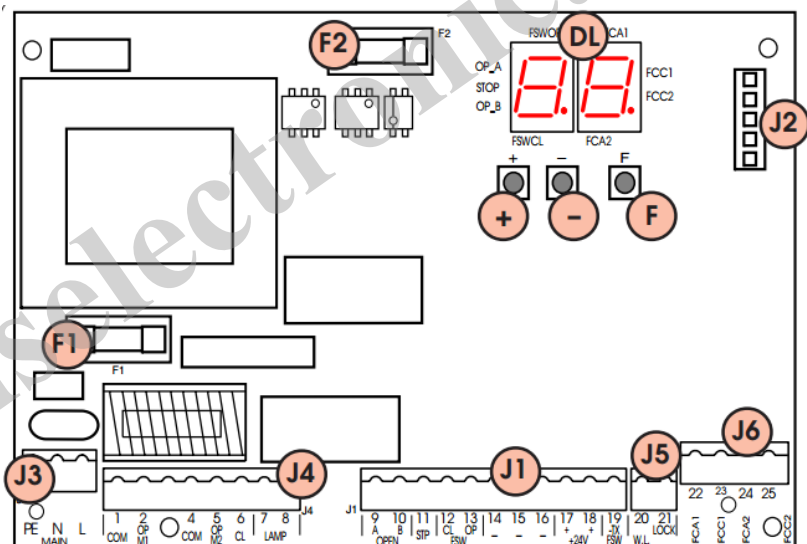
نحوه اتصال سرچک و ته جک به درب در شکل های زیر نشان داده شده است. در هنگام اتصال جک به درب از تراز بودن آن اطمینان حاصل نمایید.



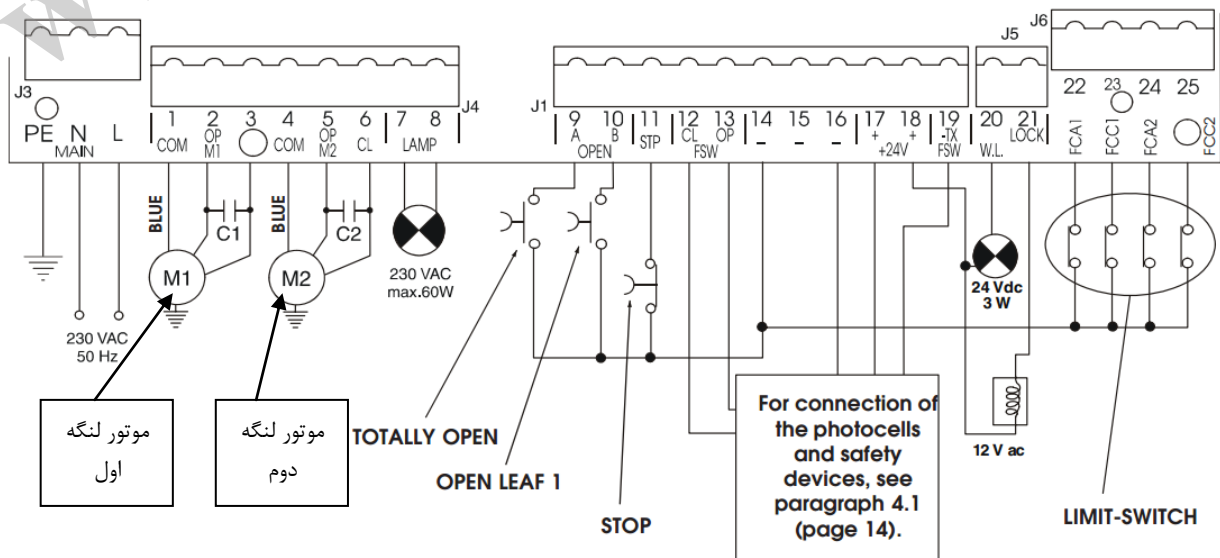
راه اندازی برد الکترونیکی:

نمای شماتیک برد کنترل در شکل زیر نشان داده شده است.

DL	صفحه نمایش دیجیتال
J1	کانکتورهای ۲۴ ولت
J2	کانکتور رسیور
J3	کانکتور برق ورودی ۲۲۰ ولت
J4	کانکتور موتور و فلاشر
J5	کانکتور قفل برقی و چراغ ۲۴ ولت
J6	کانکتور لیمیت ها
F1	فیوز ۲۲۰ ولت - ۵ آمپر
F2	فیوز ۲۴ ولت - ۸۰۰ میلی آمپر
F	دکمه پروگرام
-	+ دکمه
+	- دکمه



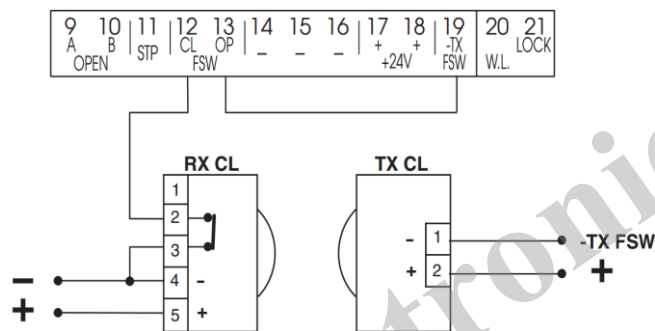
نحوه سیم کشی کانکتورها در شکل زیر نشان داده شده است.



در حالت عادی سیم کشی به صورت زیر انجام باشد.

- سیم های موتور درب اول (درب که اول باز می شود) به ۱ و ۲ وصل شود و موتور درب زیر به ۴ و ۵ وصل شود.
- سیم خاکستری موتورها COM می باشد که برای موتور ۱ به پورت ۱ و برای موتور ۲ به پورت ۴ وصل می گردد. سیم های قهوه ای و مشکی برای موتور ۱ به پورت ۲ و ۳ و برای موتور دوم به پورت های ۵ و ۶ وصل گردد.
- فلاشر به ۷ و ۸ وصل شود.
- رله فرمان دو لنگه بازشو به ۹ و ۱۴ وصل شود
- رله فرمان تک لنگه بازشو به ۱۰ و ۱۴ وصل شود. (در صورت نیاز)
- ۱۱ به ۱۴ جامپر شود
- ۱۳ به ۱۹ جامپر شود
- قفل برقی به ۱۸ و ۲۱ متصل شود.
- کانکتورهای ۲۲ تا ۲۵ آزاد باشد و چیزی به آنها متصل نشود.

فوتوسل ها (چشمی ها) مطابق شکل زیر بسته شود.



تذکر:

سیم ارت برق حتما به پورت PE برد متصل گردد. در صورتی که برق ساختمان ارت نداشت، سیم زرد موتور نزدیکتر به برد را به PE متصل نمایید.

در صورتی که سیم کشی ها درست انجام شود. سه خط زیر هم روی سون سگمنت سمت چپ روشن می گردد.

تنظیمات برد به صورت زیر انجام می شود.

برای ورود به منوی تنظیمات اولیه از دکمه F استفاده می شود. برای رفتن به منو های بعدی نیز از دکمه F استفاده می شود.

مقدار پیش فرض	توضیح منو	نام منو
E	تنظیم حالت عملکرد دستگاه: E: با ریموت باز و با ریموت بسته می شود A: با ریموت باز و بعد از تایم اتومات می بندد S: با ریموت باز می کند و بعد از تایم اتومات می بندد و اگر زودتر هم بخواهیم ببندد می توانیم با ریموت ببندیم و اگر خودرو از جلوی چشمی ها عبور کند ۵ ثانیه بعد درب را می بندد. منو های AP و SP و EP مانند موارد بدون P می باشد با این تفاوت که یک مکث در کارکرد اضافه شده است. b: رله باز و بسته جدا می شود. C: تا زمانی که دکمه نگهداشته می شود درب حرکت می کند	LO
□	تنظیم تایم بسته شدن اتوماتیک. تا ۴,۱ دقیقه می توان زمان را تنظیم نمود.	PA

F 1	قدرت موتور اول. تا 50 می توانیم آن را زیاد کنیم. در حالت هیدرولیک حتما باید قدرت روی 50 باشد. 1: حداقل قدرت 50: حداکثر قدرت	25
F 2	قدرت موتور اول. تا 50 می توانیم آن را زیاد کنیم. در حالت هیدرولیک حتما باید قدرت روی 50 باشد. 1: حداقل قدرت 50: حداکثر قدرت	25
cd	اختلاف زمانی بسته شدن دو لنگه. تا حداکثر 4.1 دقیقه می تواند تنظیم شود.	0
EL	(زمان بندی موتورها) تنظیم آرام بند و استاپ در حرکت درب بعد از ورود به این منو دکمه + را 4 ثانیه نگهدارید تا لنگه شماره 1 شروع به حرکت کند با ریموت آرام بند و استاپ را مشخص نمایید سپس لنگه دوم باز می شود و آرام بند و استاپ آن را نیز با ریموت مشخص نمایید. در هنگام بسته شدن لنگه های درب نیز آرام بند و استاپ را برای هر یک با ریموت مشخص نمایید. (دقت نمایید ریموت استاپ باید زمانی زده شود که درب متوقف شده و یا کورس به انتهای بازه حرکتی خود رسیده است)	
In	خروج از منو	

برای ورود به منوی پیشرفته دکمه F و + را همزمان فشار دهید. برای حرکت بین منوهای پیشرفته تنها دکمه F را فشار دهید.

مقدار پیش فرض	توضیح منو	نام منو
70	حداکثر نیرو در هنگام شروع حرکت فعال = 4 غیرفعال = 70	bo
70	نیروی اضافه برای بستن قفل فعال = 4 غیرفعال = 70	cs
70	نیروی معکوس برای باز کردن قفل فعال = 4 غیرفعال = 70	rs
70	اختلاف زمانی باز شدن دولنگه فعال = 4 (2 ثانیه اختلاف) غیرفعال = 70	od
70	چک کردن چشمی ها قبل از هر بار حرکت درب فعال = 4 غیرفعال = 70	FS
70	پیش فلاشر. به مدت 5 ثانیه قبل از حرکت درب فعال = 4 غیرفعال = 70	PF
70	قرار داشتن قفل روی لنگه دوم. در هنگامی که درب بیرون باز شو باشد استفاده می شود. فعال = 4 غیرفعال = 70	EL
0	مدت زمان روشن بودن چراغ 24 ولت. در حالت 0 در هنگام باز شدن و باز بودن درب خروجی ثابت دارد و در هنگام بسته شدن درب خروجی چشمک زن دارد. مدت فعال بودن خروجی این کانکتور را می توان تا 4.1 دقیقه تنظیم نمود.	SP
70	عملکرد غیر استاندارد برای فوتوسل ها در حالت بسته شدن فعال = 4 غیرفعال = 70	Ph
70	عملکرد تحت استاندارد فرانسه براساس سنسورهای اضافی	Ad

	فعال = 4 غیرفعال = 70	
AS	فعال سازی سیستم هشدار برای انجام سرویس دستگاه فعال = 4 غیرفعال = 70	70
7C	تعداد سیکل هایی که پس از این تعداد کارکرد دستگاه باید سرویس شود. عددی که در این قسمت وارد می شود بر واحد هزار می باشد.	0
EC	فعال سازی سنسور انکودر. این سنسور در دستگاه های ما استفاده نمی شود. فعال = 4 غیرفعال = 70	70
77	خروج از منو	

ست کردن ریموت و رسیور:

دکمه روی رسیور را یک مرتبه فشار دهید، LED رسیور روشن می گردد. این LED برای ۱۰ ثانیه روشن خواهد بود. طی این ۱۰ ثانیه یکی از دکمه های ریموت را بزنید، LED رسیور چشمکزن میشود که به معنی شناختن ریموت می باشد. سایر دکمه های ریموت را نیز می توان با رسیور به همین ترتیب ست نمود.

تذکر:

در هنگام ست کردن ریموت و رسیور حداقل یک متر بین ریموت و رسیور فاصله باشد.

راه اندازی دستگاه:

به منظور چک کردن جهت موتور، درب ها را در حالت وسط قرار دهید با ریموت فرمان دهید هر دو درب باید باز شود. اگر هریک از درب ها بسته می شد، برق را قطع نمایید و جای سیم های قهوه ای و مشکی موتور مربوط به آن لنگه درب را عوض نمایید. پس از چک کردن جهت موتورها درب ها را ببندید، وارد منوی tL شوید و فرآیند زمان دادن به دستگاه را (مطابق توضیحات منوی tL در جدول شماره ۱) انجام دهید.